

Care Solutions · Special Care PSY

Special Care PSY Brausehalterstange

Artikelnummer: 2088310009

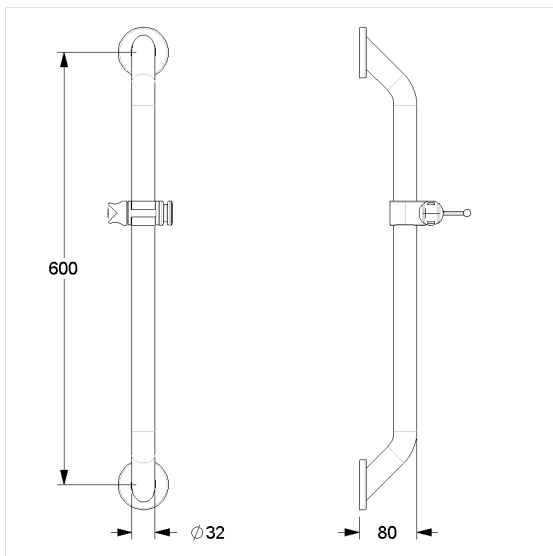
Produktbild



Technische Daten

Produktgruppe	2010
Produkt	Brausehalterstange
Befestigungsart	Rosettenbefestigung
Befestigungspunkte	2 St.
Material	Edelstahl, Werkstoff Nr. 1.4301 (A2, AISI 304), Brausehalter aus Polyamid
Oberfläche	fein matt
Durchmesser	32 mm
Ausrichtung	links und rechts
Farbe	Edelstahl (009)

Technische Zeichnung



Produktbeschreibung

- Special Care PSY dient zur Risikoreduzierung bei Suizidgefahr
- ohne Ausrastfunktion, Biegung des oberen Wandanschlusses lässt Befestigung von Seilen, Schnüren o.ä. nicht zu
- unterer Befestigungspunkt sollte max. auf einer Höhe von 850 mm liegen
- Brausehalter mit stufenloser und leichtgängiger Höhen- und Winkeleinstellung, wartungsfrei mit selbstjustierender Klemmkraft
- mit langen Bedienhebel und seitlichem Vielzweckhaken
- Aufnahmekonus passend für Handbrausen unterschiedlicher Fabrikate
- mit Edelstahlrosette \varnothing 70 mm für verdeckte Verschraubung
- bei Leichtbauwänden wird eine Hinterfütterung aus mind. 20 mm dickem mehrschichtverleimtem Holz benötigt
- für den Einsatz von Dichtringen 2053601/2053610 geeignet
- Lieferung mit Edelstahl Torx-Schrauben \varnothing 6 x 70 mm und Dübeln



009