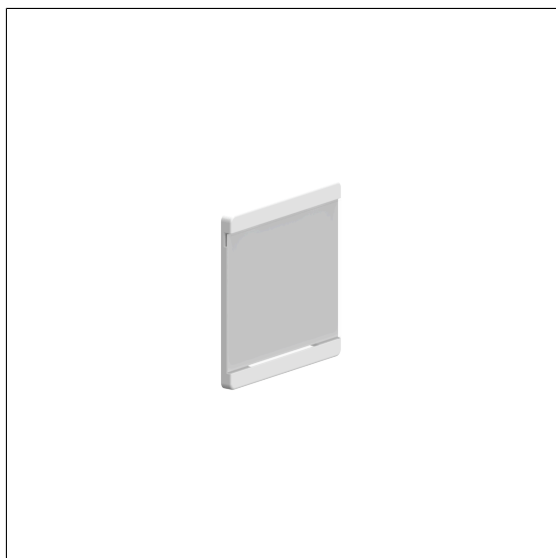


Care Solutions · Nylon Care Accessories

Nylon Care Porte-étiquette

Numéro d'article: 0846010019

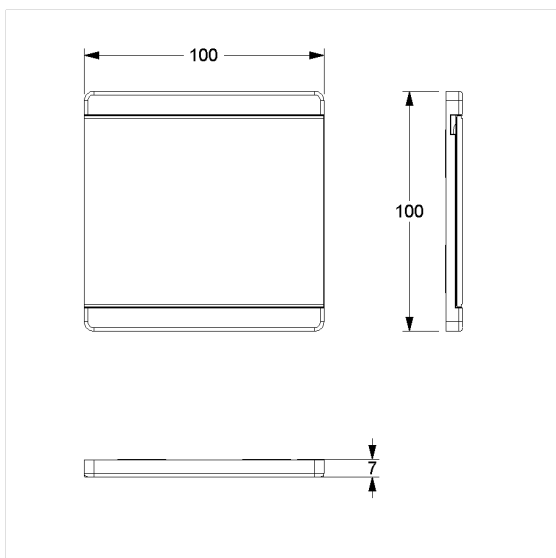
Image du produit



Spécifications techniques

Groupe de produits	0800
Produit	Porte-étiquette
Longueur	100 mm
Largeur	7 mm
Hauteur	100 mm
Matériau	polyamide, fenêtre transparente en PMMA
Surface	haute brillance
Couleur	livrable en coloris Nylon

Dessin technique



Description produit

- Nylon Care en tant que famille de produits éprouvée avec une grande diversité de variantes grâce à trois séries répondant aux exigences les plus diverses
- avec film en coloris blanc 100 x 80 mm
- se fixe au mur à l'aide de points de colle

