

Care Solutions · Cavere Care Chrome

Cavere Care Chrome Duschhandlauf,
mit verschiebbarer Brausehalterstange

Artikelnummer: 9485053395

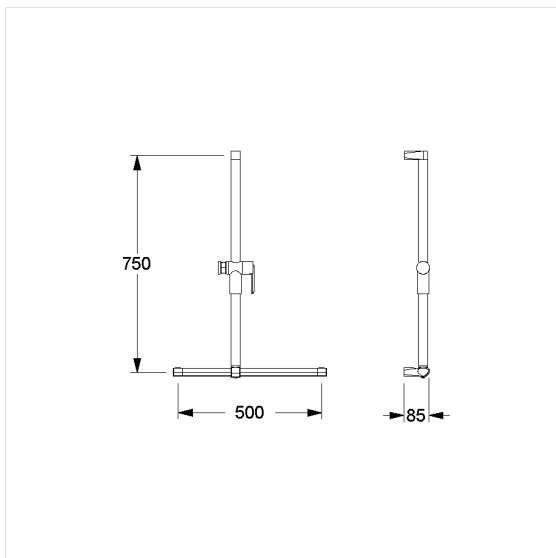
Produktbild



Technische Daten

| | |
|--------------------|--|
| Produktgruppe | 7000 |
| Produkt | Duschhandlauf, mit verschiebbarer Brausehalterstange |
| Achsmaß a2 | 500 mm |
| Achsmaß a3 | 750 mm |
| Befestigungsart | Einpunktbefestigung |
| Befestigungspunkte | 3 St. |
| Material | Aluminium |
| Oberfläche | Griffprofil und Brausehalterstange in Chrome glänzend, Wandstützen und Brausehalter mit kratzfester Pulverbeschichtung und antibakteriellem Schutz |
| Farbe | lieferbar in Chrome Weiß (392) und Chrome Anthrazit- Metallic (395) |
| Ausrichtung | links und rechts |
| Belastbarkeit | max. 150 kg |

Technische Zeichnung



Produktbeschreibung

- Cavere Care als prämierte Produktfamilie mit ausgezeichnetem Design für alle Ansprüche
- ergonomisch durch trigonometrische Griffkontur
- Brausehalter mit stufenloser und leichtgängiger Höhen- und Winkeleinstellung, wartungsfrei mit selbstjustierender Klemmkraft
- seitlich gelagerter Bedienhebel zur Einhandbetätigung ohne Drehbewegung
- Aufnahmekonus mit Kunststoffeinsatz, passend für Handbrausen unterschiedlicher Fabrikate
- Einpunkt-Wandbefestigung mit 3 mm Toleranzausgleich (= +/- 1,5 mm) für eine einfache und sichere Montage
- verdeckte Verschraubung
- bei Leichtbauwänden wird eine Hinterfütterung aus mind. 30 mm dickem mehrschichtverleimtem Holz benötigt
- CE-zertifiziert
- erfüllt die Anforderungen nach DIN 18040 und ÖNORM B 1600
- Lieferung mit Edelstahl Sechskant-Schrauben Ø 6 x 100 mm nach DIN 571 und Dübeln

