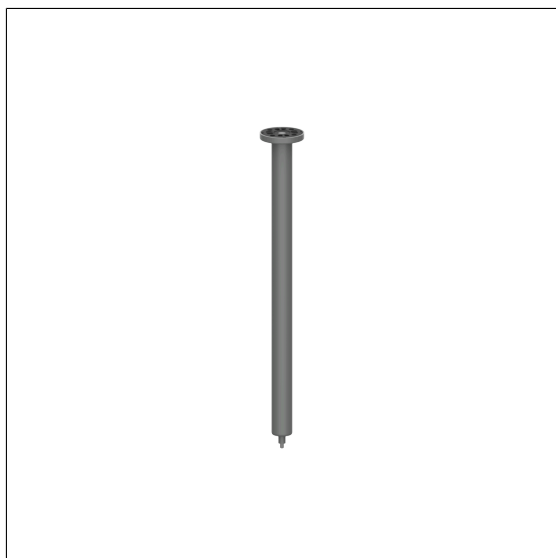


Nylon Care 400 Rehausse plafond

Numéro d'article: 0781120018

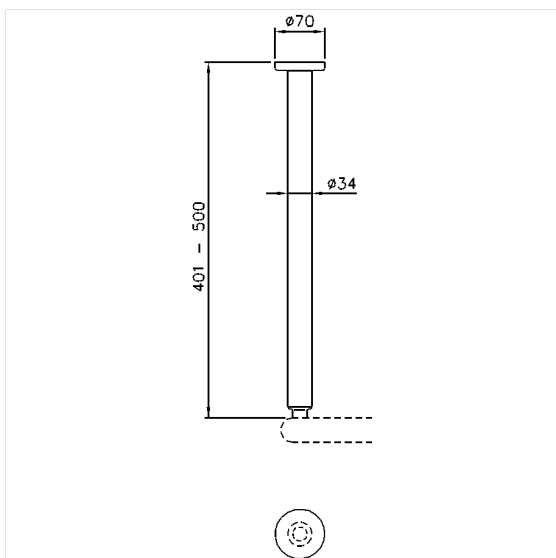
Image du produit



Spécifications techniques

Groupe de produits	1500
Produit	Rehausse plafond
Longueur	401 - 500 mm
Matériau	polyamide
Surface	haute brillance
Diamètre	34 mm
Couleur	livrable en coloris Nylon

Dessin technique



Description produit

- Nylon Care en tant que famille de produits éprouvée avec une grande diversité de variantes grâce à trois séries répondant aux exigences les plus diverses
- pour Nylon Care 400 Tringles de douche
- peut être raccourcie sur mesure de chaque côté
- pour la fixation sur le filetage de raccordement de la tringle de rideau de douche
- avec rosaces en matière plastique renforcée de fibres Ø 70 mm pour fixation invisible
- pour les cloisons légères, une doublure en bois collé multicouche d'au moins 20 mm d'épaisseur est nécessaire
- extensible avec une réhausse de plafond pour faux plafond 0300348 / 0300349
- livraison avec vis inox TORX Ø 6 x 70 mm et chevilles pour matériaux de construction pleins

