

## Care Solutions · Cavere Care Chrome

Cavere Care Chrome Douche steungreep,  
met verstelbare doucheglijstang houder

Artikelnummer: 9486120392

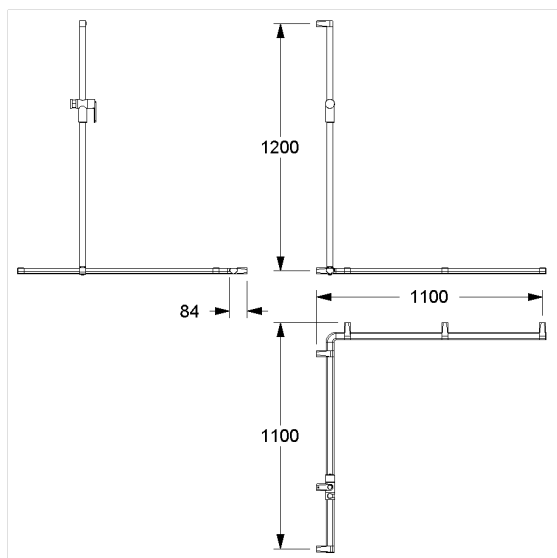
### Product afbeelding



### Technische specificatie

Productgroep	7000
Product	Douche steungreep, met verstelbare doucheglijstang houder
Asmaat a1	1100 mm
Asmaat a2	1100 mm
Asmaat a3	1200 mm
Type montage	eenpuntsbevestiging
Bevestigingspunten	5 Stuk
Materiaal	aluminium
Oppervlak	Greep profiel en Doucheglijstang in chroom, Muursteunen en douchekophouder met krasbestendige poedercoating met antibacteriële bescherming
Kleur	verkrijgbaar in Chrome Wit (392) en in Chrome Antraciet-metallic (095)
Versie	links
Belasting	max. 150 kg

### Technische tekening



### Productbeschrijving

- Cavere Care is een bekronde serie met een uitstekend ontwerp voor alle toepassingen
- ergonomisch door trigonometrische greep
- Douchekophouder met traploze en soepele hoogte- en hoekverstelling, onderhoudsvrij met zelfinstellende klemkracht
- zijdelings gemonteerde bedieningshendel voor bediening met één hand
- conische houder met plastic inzetstuk, geschikt voor verschillende handdouches
- met afdichtingselementen voor normconforme afdichting van de boorgaten (DIN 18534-1)
- eenpunts wandmontage met 3 mm tolerantie (= ffl 1.5mm) voor eenvoudige en veilige installatie
- verborgen fixatie
- bij lichte wanden is een vulling van ten minste 30 mm dik meervoudig verlijmt hout nodig
- geproduceerd in overeenstemming met Verordening (EU) 2017/745 betreffende medische hulpmiddelen
- CE gecertificeerd
- voldoet aan DIN 18040 en ÖNORM B1600
- levering met edelstaal schroeven met zeskantkop Ø 6 x 100 mm volgens DIN 571 en pluggen



392 395