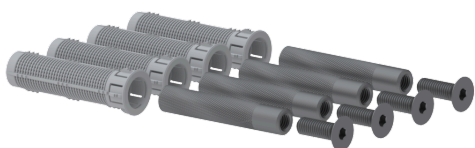


Care Montageset,
mit Injektions-Kartusche

Artikelnummer: 7470040000

Produktbild

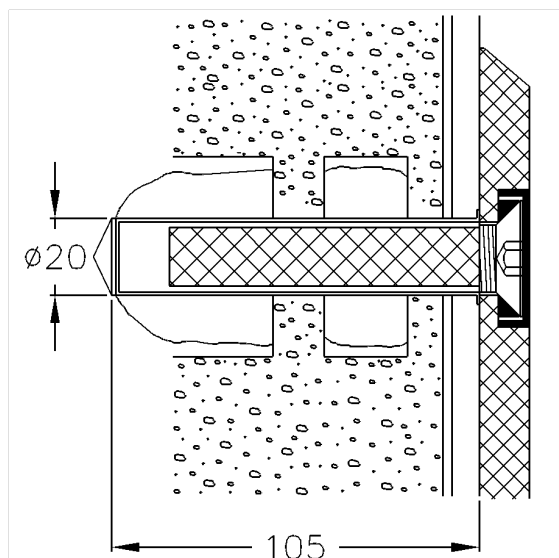
Inklusive Injektions-Kartusche:
UPAT – UMP 44-150 CX



Technische Daten

Produktgruppe	7000
Produkt	Montageset, mit Injektions-Kartusche
Material	Aluminium
Wandbeschaffenheit	Mauerwerk aus Lochgestein: Hochglanzleistung HLZ ≥ 12, Kalksandlochstein KSL ≥ 12, Hohlblockstein ≥ Hbl4, Hbn4 andere Lochsteine, Beton/Leichtbeton, Vollziegel ≥ Mz12, Kalksand- Vollstein ≥ KS12, Naturstein mit dichtem Gefüge, Vollbims
Material & Lieferumfang	4 x Senkkopfschraube M10 x 30, A4-AISI 316, 4 x Siebhülse Ø 20 x 100, 4 x Innengewindehülsen aus Stahl Ø 15 x 75 / M10, 1 x Injektions-Kartusche mit Verbundmörtel 145cm ³
Farbe	Farblos (000)

Technische Zeichnung



Produktbeschreibung

- geeignet für:
 - Cavere/ Cavere Chrome: Wand-/ Stützklappgriff, Grundplatte mit Blindabdeckung vario, Klappsitz, Duschspritzschutz, Rückenlehne mit Montageplatte
 - Inox Care: Wand-/ Stützklappgriff, Grundplatte mit Blindabdeckung vario, Duschspritzschutz
 - Verso Care und Verso Care Duo: Wand-/ Stützklappgriff, Grundplatte mit Blindabdeckung vario
 - Verso Care Duschspritzschutz
 - Ascento: Modulare Sitzlösung
- Achtung: Artikel mit Ablaufdatum
- die Montage ist vom Fachpersonal auszuführen
- das Montageset ist bauaufsichtlich zugelassen



Antibac



000