

## Care Solutions · Cavere Care Accessories

Cavere Care Flex Support mural

Numéro d'article: 7100025095

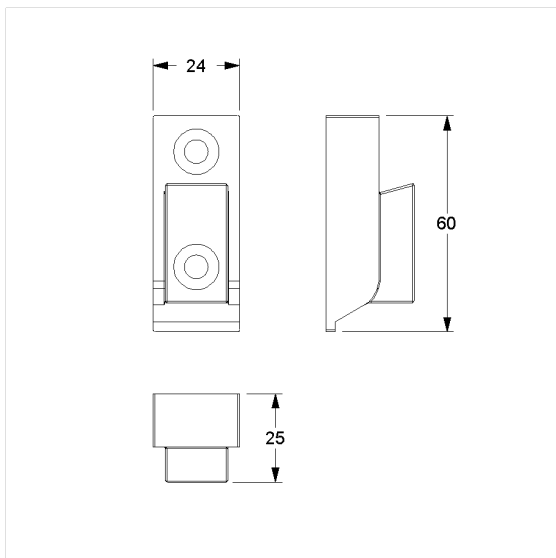
### Image du produit



### Spécifications techniques

Groupe de produits	7010
Produit	Flex Support mural
Longueur	24 mm
Largeur	60 mm
Hauteur	25 mm
Matériau	aluminium
Surface	revêtement thermolaqué anti-rayure, avec protection antibactérienne intégrée (sauf noir carbone 091)
Couleur	livrable en coloris Cavere

### Dessin technique



### Description produit

- pour le montage mural ultérieur de Cavere FlexTray et du porte-serviettes Cavere Flex
- livraison avec vis inox TORX Ø 8 x 80 mm et chevilles pour matériaux de construction pleins



Antibac



091 092 093 095 096