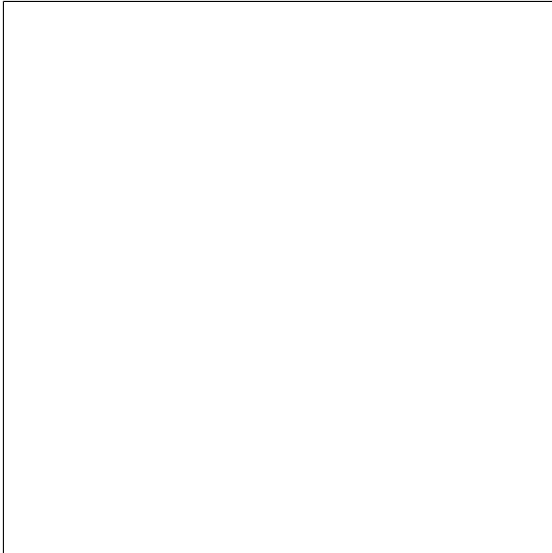


Baubeschlag - Montagesets Universal

Care Montageset

Bestellnummer: 0472440000

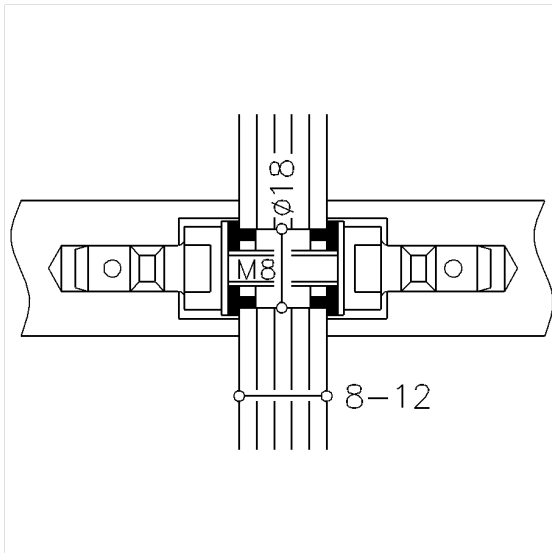
Produktbild



Technische Daten

Produktgruppe	2900
Produkt	Montageset
Türstärke	8 - 12 mm
Farbe	Farblos (000)

Technische Zeichnung



Produktbeschreibung

- Paarweise Befestigung für beidseitige Aufsteckmontage, an Glastüren, für Ø 31 - 34 mm, Bohrloch Ø 18 mm



000