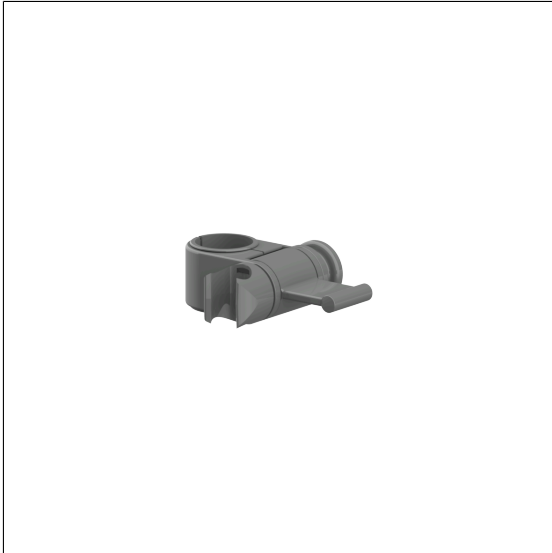


Inox Care Brausehalter

Artikelnummer: 0515100018

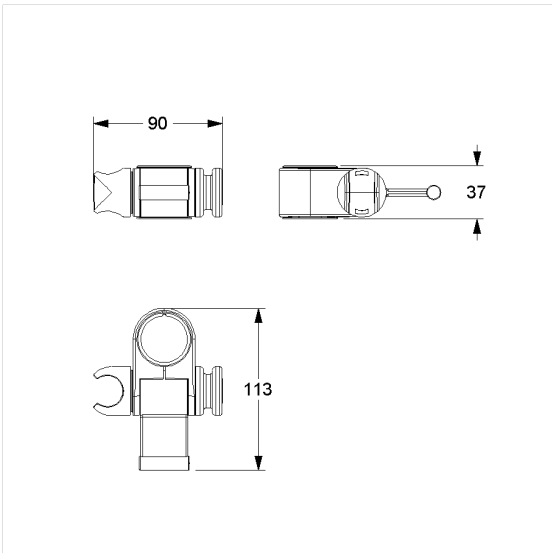
Produktbild



Technische Daten

Produktgruppe	1500
Produkt	Brausehalter
Länge	88 mm
Breite	34 mm
Höhe	113 mm
Material	Polyamid
Oberfläche	hochglänzend
Farbe	lieferbar in den Nylon Farben

Technische Zeichnung



Produktbeschreibung

- Inox Care als robuster und zeitloser Klassiker mit bakteriostatischen Eigenschaften
- zur Befestigung an Inox Care Brausehalterstangen
- Brausehalter mit stufenloser und leichtgängiger Höhen- und Winkeleinstellung, wartungsfrei mit selbstjustierender Klemmkraft
- mit langen Bedienhebel und seitlichem Vielzweckhaken
- Aufnahmekonus passend für Handbrausen unterschiedlicher Fabrikate

