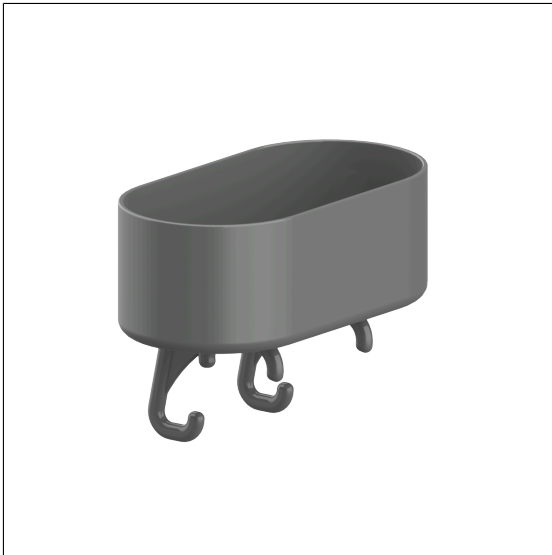


Care Solutions · Cavere Care Accessories

Cavere Care Duschablage,
mit Klemmhalterung

Artikelnummer: 7515210018

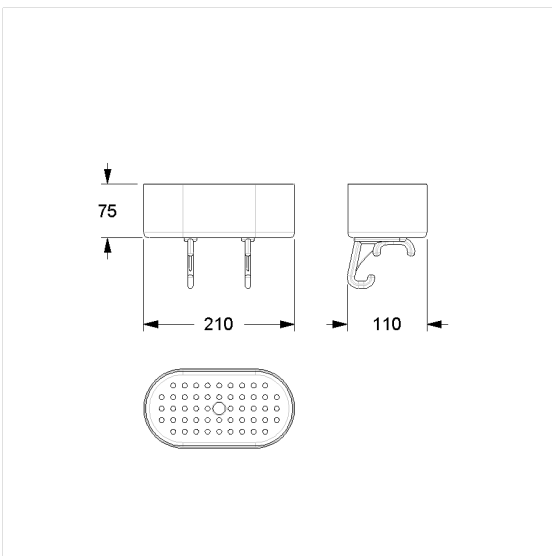
Produktbild



Technische Daten

| | |
|---------------|---|
| Produktgruppe | 7010 |
| Produkt | Duschablage, mit Klemmhalterung |
| Länge | 210 mm |
| Breite | 110 mm |
| Höhe | 75 mm |
| Ablagefläche | 200 cm ² |
| Material | Polyamid |
| Oberfläche | hochglänzend, mit antibakteriellem Schutz |
| Farbe | lieferbar in Schwarz (016), Dunkelgrau (018), Weiß (019) und Manhattan (067) |

Technische Zeichnung



Produktbeschreibung

- Cavere Care als prämierte Produktfamilie mit ausgezeichnetem Design für alle Ansprüche
- zum Aufklipsen auf Cavere Care Duschhandläufe
- Ablagefläche mit rutschhemmender Noppenstruktur und Ablaufloch



Antibac

