

## Care Solutions · Nylon Care 300

Nylon Care 300 Halteplatte,  
mit Blindabdeckung

Artikelnummer: 0300479018

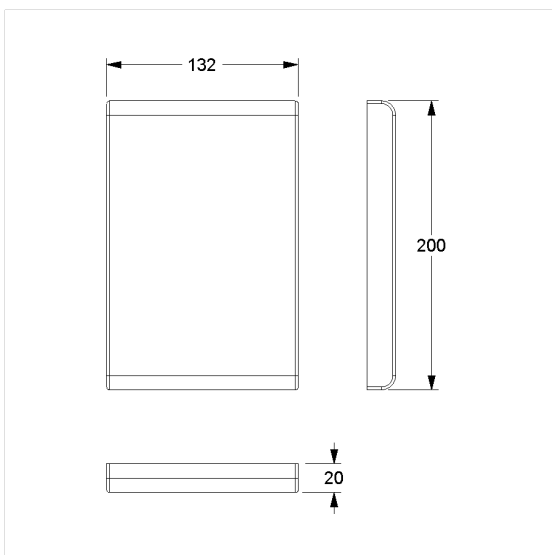
### Produktbild



### Technische Daten

Produktgruppe	0700
Produkt	Halteplatte, mit Blindabdeckung
Länge	134 mm
Breite	20 mm
Höhe	200 mm
Material	Polyamid
Oberfläche	hochglänzend
Farbe	lieferbar in den Nylon Farben

### Technische Zeichnung



### Produktbeschreibung

- Nylon Care als bewährte Produktfamilie mit hoher Variantenvielfalt durch drei Serien für verschiedenste Anforderungen
- Halteplatte verdeckt durch Blindabdeckung
- Vorbereitung zum späteren einfachen Austausch der Blindabdeckung durch Nylon Care 300 und Nylon Care 400 Stützklappgriffe und Wandstützgriffe
- das Montageset ist nach den baulichen Gegebenheiten festzulegen und separat zu bestellen
- Lieferung mit Werkzeug zum Demontieren der Blindabdeckung

