

## Care Solutions

Care Kit de fixation,  
pour fixation par l'avant sur cloisons (avec renfort en acier  
ou ossature métallique)

Numéro d'article: 7470020000

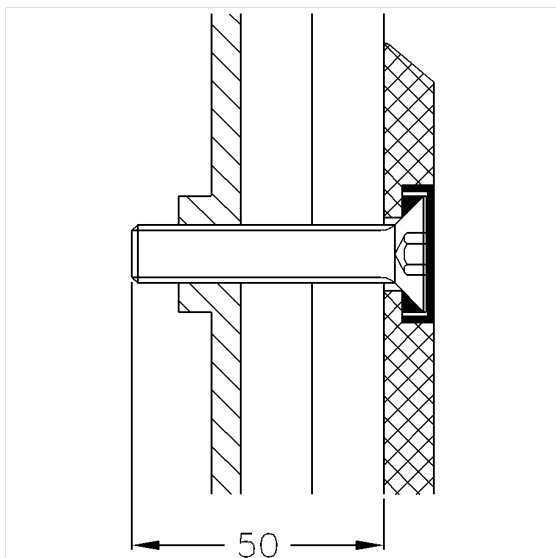
Image du produit



### Spécifications techniques

Groupe de produits	7000
Produit	Kit de fixation, pour fixation par l'avant sur cloisons (avec renfort en acier ou ossature métallique)
Type de mur	Fixation par l'avant sur bati-support avec renfort en acier ou ossature métallique, sur cloisons légères en placoplâtre, planches d'aggloméré ou panneaux en fibres dures
Matériaux & livraison	4 x vis à tête fraisée M10 x 60, A4-AISI 316
Couleur	Incolore (000)

### Dessin technique



### Description produit

- convient pour : Cavere Care en Cavere Care Chrome barre d'appui rabattable, barre d'appui murale, platine de fixation avec cache aveugle, siège rabattable, protection de gicleur de douche, dossier avec plaque de fixation en Inox Care barre d'appui rabattable, barre d'appui murale, platine de fixation avec cache aveugle
- Verso Care et Verso Care Duo barre d'appui rabattable, barre d'appui murale, platine de fixation avec cache aveugle
- Verso Care protection de gicleur de douche
- Ascento la solution modulaire
- la fixation de ce type de matériel de sécurité doit être effectuée par un professionnel



000