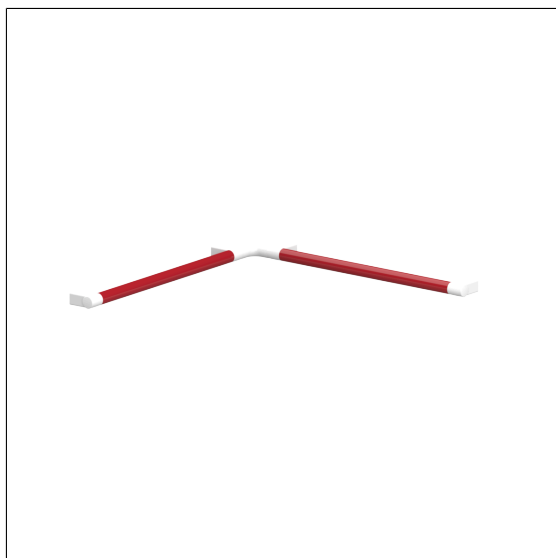


Care Solutions · Verso Care Duo

Verso Care Duo Main courante de maintien

Numéro d'article: 3500303912

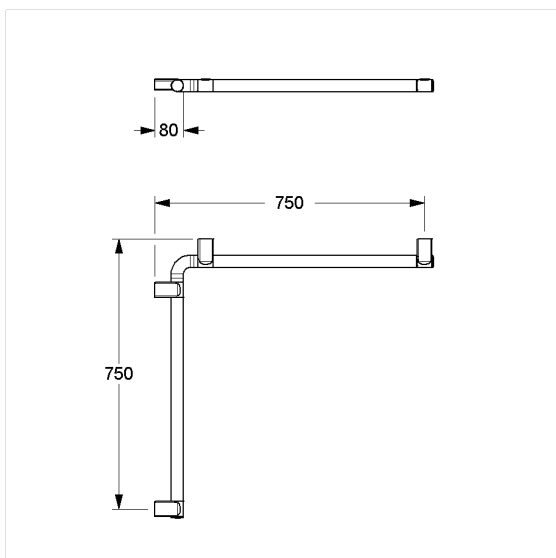
Image du produit



Spécifications techniques

Groupe de produits	3800
Produit	Main courante de maintien
Entraxe a1	750 mm
Entraxe a2	750 mm
Type de fixation	Fixation en un point
Points de fixation	4 Pièce
Diamètre	34 mm
Matériau	polyamide
Surface	haute brillance
Couleur	Rouge-Blanc (912)
Version	à gauche et à droite
Charge	max. 175 kg

Dessin technique



Description produit

- Verso Care Duo facilite l'orientation grâce à la combinaison de couleurs à contraste élevé
- avec noyau continu en acier anti-corrosif
- fixation murale en un point avec compensation de tolérance 3 mm (= ffl 1,5 mm) pour un montage facile et sûr
- fixation invisible
- pour les cloisons légères, une doublure en bois collé multicouche d'au moins 30 mm d'épaisseur est nécessaire
- CE-certifié
- livraison avec vis à tête hexagonale en acier inox Ø 6 x 100 mm selon DIN 571 et chevilles pour matériaux de construction pleins



912