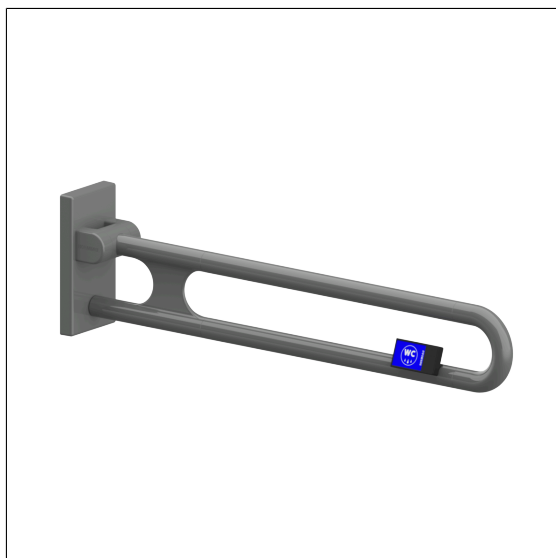


Nylon Care Opklapbare muursteun vario,
met zender

Artikelnummer: 3501155018

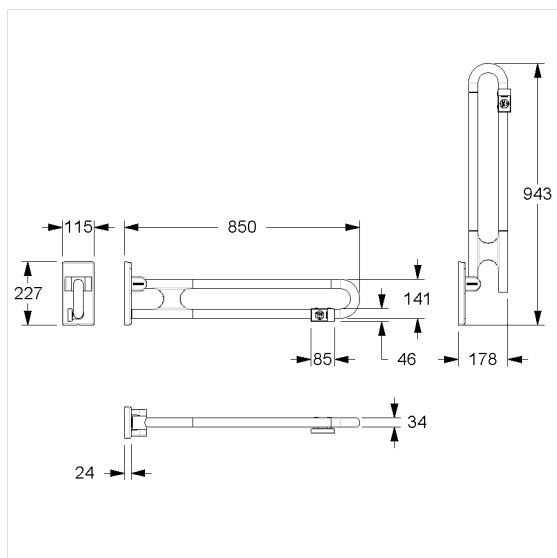
Product afbeelding



Technische specificatie

Productgroep	3800
Product	Opklapbare muursteun, met zender
System	vario, met grondplaat
Lengte	850 mm
Diameter	34 mm
Materiaal	Polyamide, grondplaat uit roestvrij staal
Oppervlak	Hoogglans
Kleur	verkrijgbaar in de Nylon kleuren
Versie	rechts
Belasting	max. 100 kg

Technische tekening



Productbeschrijving

- Nylon Care als beproefde productfamilie met een breed scala aan varianten via drie series voor de meest uiteenlopende eisen
- met instelbare rem
- met robuuste en onderhoudsvrije scharnier
- verstevigd met een tegen roest beschermde stalen kern
- 868,4 MHz radiozender voor kabelloze WC-doorspoeling, Afmeting behuizing: 85 x 46 x 16 mm, compatibel met :Geberit: 115.867.00.1, 115.869.00.1, 115.897.00.1, 115.898.00.1, 115.867.SN, 115.869.SN, Grohe: 38759SD0, Sanit: 05.042.00..0000, 05.014.00..0000, 05.015.00..0000, Tece: 9.240.354, 9.240.355, Viega: 696177
- eenvoudige montage of demontage door ophanging aan grondplaat vario
- verborgen fixatie
- bij lichte wanden is een vulling van ten minste 20 mm dik meervoudig verlijmt hout nodig
- kan achteraf worden uitgerust met Nylon Care Toiletpapierhouder 0449120, optionele met permanente bescherming tegen bacteriën 4449120
- TÜV produktcontrole certificaat
- CE gecertificeerd
- voldoet aan DIN 18040 en ÖNORM B1600
- de montageset moet worden bepaald aan de hand van de bouwkundige omstandigheden en afzonderlijk worden besteld



Vario

