

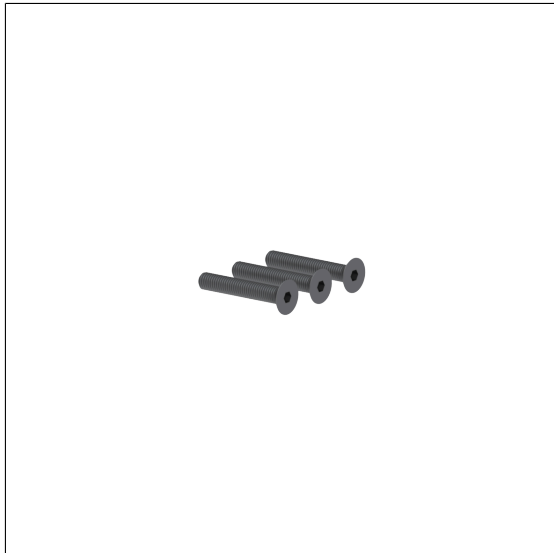
Care Montageset

Artikelnummer: 0447680000

**NORMBAU**

PASSION FOR CARE

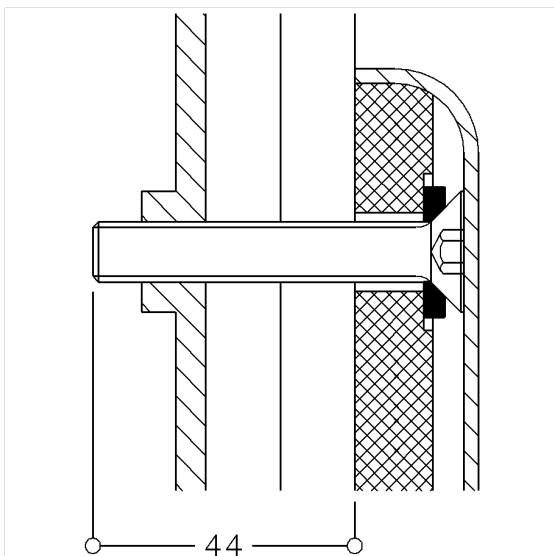
### Produktbild



### Technische Daten

Produktgruppe	2000
Produkt	Montageset
Kurzbezeichnung	MS 4.9 A 3
Material	Polyamid
Wandbeschaffenheit	Vorwandinstallationen mit Befestigungsplatte aus Stahl bzw. Metallständerwand, an Leichtbauwänden aus Gipskarton, Spanplatten, Hartfaserplatten.
Material & Lieferumfang	3 x Senkkopfschraube M10 x 60, A4-AISI 316
Farbe	Farblos (000)

### Technische Zeichnung



### Produktbeschreibung

- geeignet für:
  - Nylon Care 300: Wand-/ Stützklappgriff, Montageplatte Klappsitz, Montageplatte Duschspritzschutz
  - Nylon Care 400: Wand-/ Stützklappgriff, Duschspritzschutz, Montageplatte Klappsitz
  - Special Care Adipositas: Stützklappgriff
- die Montage ist vom Fachpersonal auszuführen



000