

Cavere Care Rehausse plafond

Numéro d'article: 7382050095

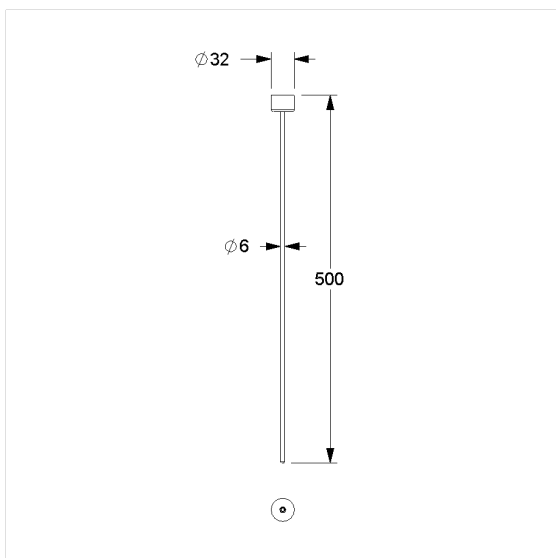
Image du produit



Spécifications techniques

Groupe de produits	7010
Produit	Rehausse plafond
Longueur	500 mm
Matériau	aluminium
Surface	revêtement thermolaqué anti-rayure, avec protection antibactérienne intégrée (sauf noir carbone 091)
Couleur	livrable en coloris Cavere

Dessin technique



Description produit

- Cavere Care en tant que famille de produits, déjà récompensée par un prix, avec une excellente conception convenant à toutes les exigences
- pour Cavere Care Tringles de douche
- peut être raccourcie sur mesure de chaque côté
- pour la fixation sur le filetage de raccordement de la tringle de rideau de douche
- fixation plafond avec vis axiale
- pour les cloisons légères, une doublure en bois collé multicouche d'au moins 20 mm d'épaisseur est nécessaire
- Rehausse plafond pour faux plafond sur demande
- livraison avec vis inox TORX Ø 6 x 70 mm et chevilles pour matériaux de construction pleins



Antibac



091 092 093 095 096