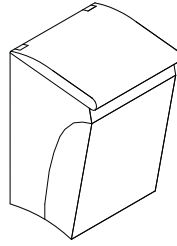


Montageanleitung Fixing instructions Notice de montage Montage handleiding

Abfallbehälter NY.924.480
Waste bin NY.924.480
Poubelle NY.924.480
Afvallemmer NY.924.480

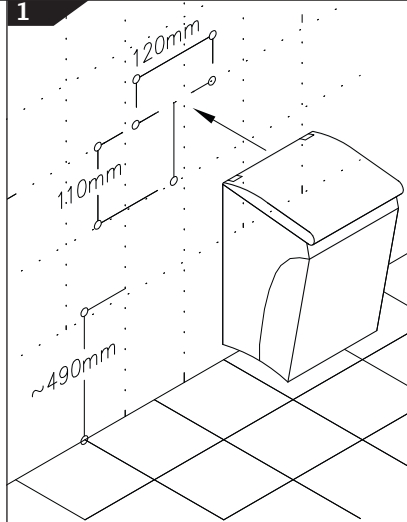


NORMBAU GmbH
77871 Renchen/Germany · Schwarzwaldstraße 15

EDV-Nr: 8217 540/A1 23.02.2017

(D) Deckel öffnen und Müllbehältereinsatz entnehmen.
Behälter an der Wand ausrichten, empfohlene Montagehöhe von Boden bis Unterkante Abfallbehälter 490 mm.
Bohrpunkte markieren, Dübellöcher mit Bohrer Ø 6 mm ca. 50 mm tief bohren und Dübel einschlagen.

(GB) Lift the outer waste bin lid and remove the inner waste bin.
Adjust the outer waste bin on the wall, the recommended fixing height from the floor to the lower edge of the waste bin is 490mm.
Mark the 3 drilling points and drill approx. 50mm deep holes with a 6mm dia. drill and insert plugs.

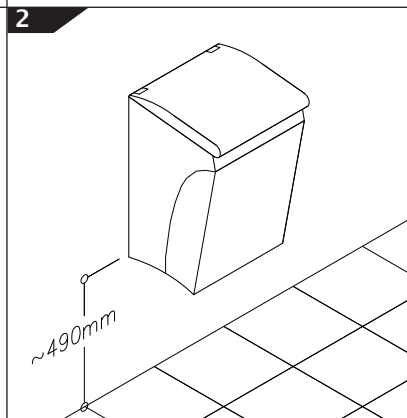


(F) Ouvrir le couvercle de la poubelle et retirer le récipient intérieur. Positionner la poubelle contre le mur. La hauteur de pose conseillée est de 490 mm du sol jusqu'au bord inférieur de la poubelle.
Marquer les points de fixation. Percer les trous pour les chevilles (Ø 6 mm), profondeur 50 mm), et enfoncer les chevilles.

(NL) Klep openen en binnenbak verwijderen.
Emmer op de wand plaatsen.
Aanbevolen montage hoogte van vloer tot onderkant afvallemmer 490 mm.
Boorpunten markeren, gaten boren 6 mm ca. 50 mm diep boren en de plug erin slaan.

(D) Abfallbehälter mit Linsenkopfschrauben an der Wand befestigen.

(GB) Fix the outer waste bin to the wall using the raised head countersunk screws supplied.

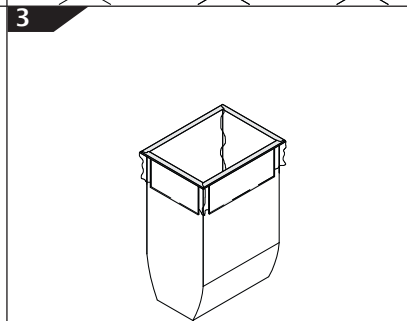


(F) Fixer la poubelle au mur à l'aide des vis à tête bombée fournies.

(NL) Afvallemmer met de schroeven op de wand monteren.

(D) Müllbeutel in Behältereinsatz auslegen und über den Behälter legen.
Behältereinsatz in den Abfallbehälter stecken, dabei wird der Müllbeutel von den Klappen gehalten.

(GB) Put the waste bag into the inner bin with the bag overlopping the edge.
Put the inner bin and bag into the outer waste bin, the bag will be secured by the flaps.



(F) Positionner le sac poubelle dans le récipient intérieur en le rabattant sur les bords extérieurs. Insérer le récipient dans la poubelle le sac poubelle est maintenu par des clapets.

(NL) Afvalzak in de houder-inzet plaatsen en over de houderrand leggen.
Houder-inzet in de afvallemmer plaatsen, daarbij word de afvalzak geklemd door de klep.

(D) Hinweis:
Für Sondermüll wie Medikamente, Batterien oder andere giftige bzw. aggressive Substanzen ist der Behälter nicht geeignet.

(GB) Please note:
This can is not suitable for special waste such as medicines, batteries and other toxic or corrosive substances.

(F) Attention:
Cette poubelle ne convient pas pour des déchets spécifiques tels que médicaments ou autres substances acides ou toxiques.

(NL) Attentie:
Deze afvallemmer is niet geschikt voor special afval, zoals medicijnen, batterijen of andere toxische b. v. bytende substanties.