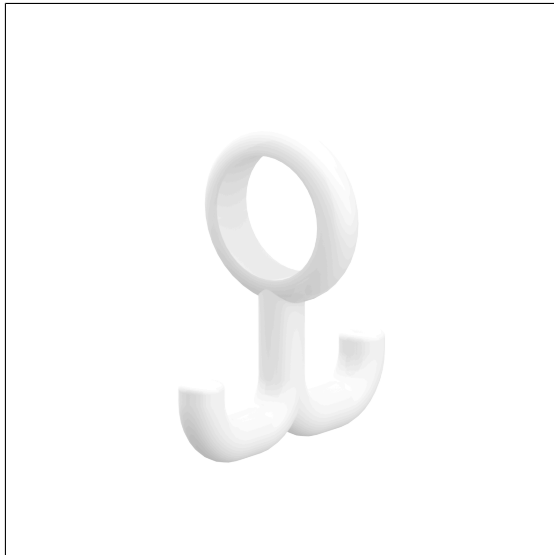


## Care Solutions · Nylon Care Accessories

Nylon Care Porte-cintre

Numéro d'article: 0362120019

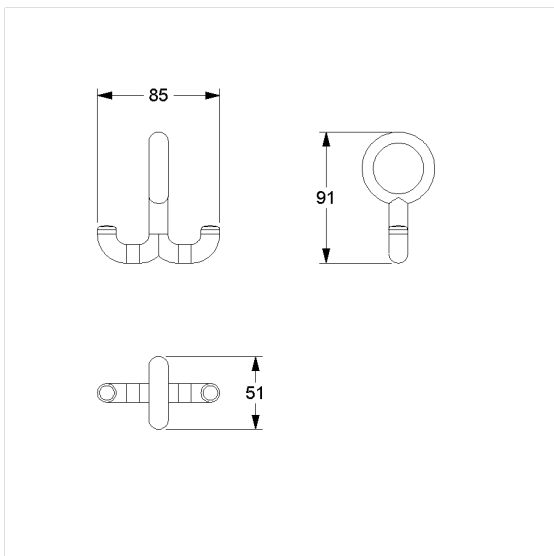
### Image du produit



### Spécifications techniques

|                    |                           |
|--------------------|---------------------------|
| Groupe de produits | 0800                      |
| Produit            | Porte-cintre              |
| Longueur           | 98 mm                     |
| Largeur            | 85 mm                     |
| Hauteur            | 50 mm                     |
| Matériau           | polyamide                 |
| Surface            | haute brillance           |
| Couleur            | livrable en coloris Nylon |

### Dessin technique



### Description produit

- Nylon Care en tant que famille de produits éprouvée avec une grande diversité de variantes grâce à trois séries répondant aux exigences les plus diverses
- pour tringles de vestiaire Ø 34 mm
- double patère
- pour suspendre des ustensiles

