

Care Solutions · Cavere Care

Cavere Care Brausehalterstange,
verschiebbar

Artikelnummer: 7488110095

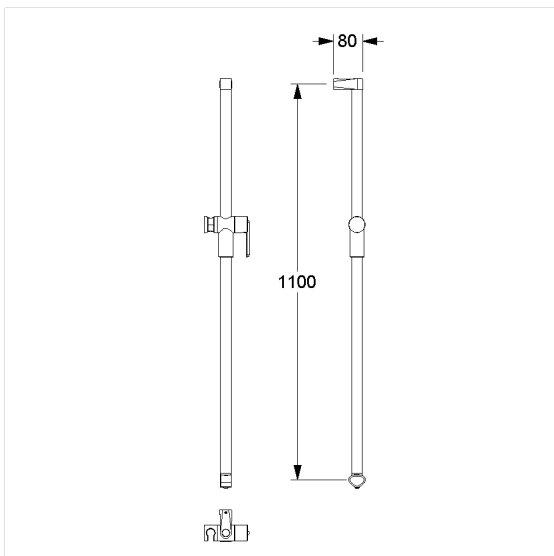
Produktbild



Technische Daten

Produktgruppe	7000
Produkt	Brausehalterstange, verschiebbar
Befestigungsart	Einpunktbefestigung
Befestigungspunkte	1 St.
Achsmaß a1	1100 mm
Material	Aluminium
Oberfläche	kratzfeste Pulverbeschichtung mit antibakteriellem Schutz (ausgenommen 091 Carbonschwarz)
Ausrichtung	links und rechts
Farbe	lieferbar in den Cavere Farben
Belastbarkeit	max. 100 kg

Technische Zeichnung



Produktbeschreibung

- Cavere Care als prämierte Produktfamilie mit ausgezeichnetem Design für alle Ansprüche
- zum Nachrüsten an Cavere Care Duschhandläufe
- Brausehalter mit stufenloser und leichtgängiger Höhen- und Winkeleinstellung, wartungsfrei mit selbstjustierender Klemmkraft
- seitlich gelagerter Bedienhebel zur Einhandbetätigung ohne Drehbewegung
- Aufnahmekonus mit Kunststoffeinsatz, passend für Handbrausen unterschiedlicher Fabrikate
- Einpunkt-Wandbefestigung mit 3 mm Toleranzausgleich (= +/- 1,5 mm) für eine einfache und sichere Montage
- verdeckte Verschraubung
- bei Leichtbauwänden wird eine Hinterfütterung aus mind. 30 mm dickem mehrschichtverleimtem Holz benötigt
- CE-zertifiziert
- Lieferung mit Edelstahl Sechskant-Schrauben $\varnothing 6 \times 100$ mm nach DIN 571 und Dübeln



Antibac



091 092 093 095 096