

Care Bedieningshendel,
achteraf in te bouwen

Artikelnummer: 0466450018

NORMBAU

PASSION FOR CARE

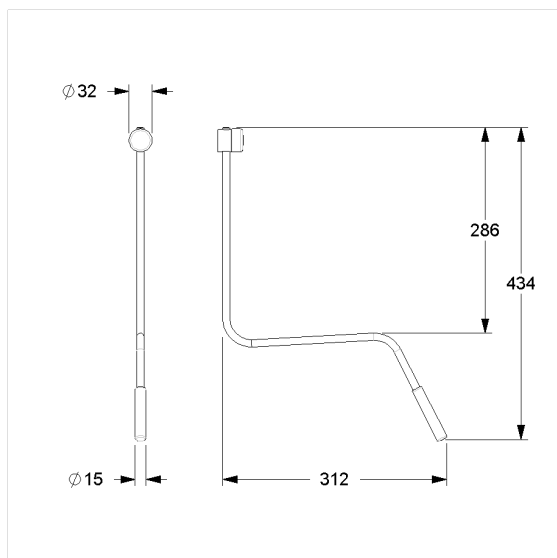
Product afbeelding



Technische specificatie

Productgroep	2000
Product	Bedieningshendel, achteraf in te bouwen
Lengte	15 mm
Breedte	157 mm
Hoogte	218 mm
Materiaal	roestvrij staal, grondstof n° 1.4401 (A4, AISI 316), Greep uit Polyamide
Oppervlak	fijn-mat, handgreep hoogglans
Kleur	verkrijgbaar in de Nylon kleuren

Technische tekening



Productbeschrijving

- zijdelings zwenkbaar met regelbare klemkracht
- de bedieningshendel kan links of rechts achter op de kantelspiegel worden gemonteerd
- voor wastafels met een voorwandmontage van 150 mm diepte
- kann later op een Inox Care kantelbare spiegel worden uitgerust
- kann later op een Cavere Care kantelbare spiegel worden uitgerust
- kann later op een Nylon Care kantelbare spiegel worden uitgerust

