

Care Solutions

Care Levier de réglage pour miroir inclinable,
pour montage ultérieur

Numéro d'article: 0466450018

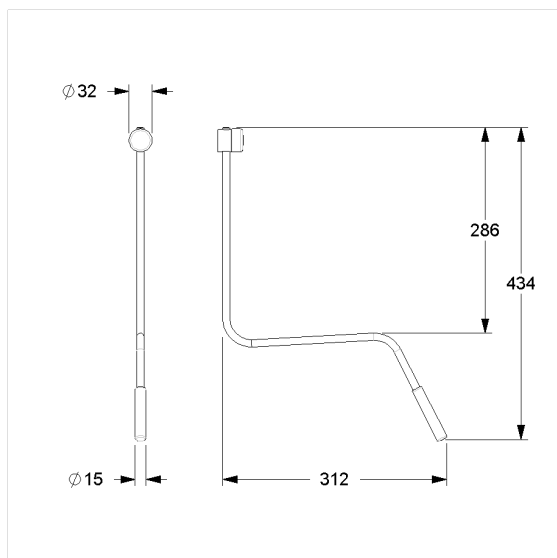
Image du produit



Spécifications techniques

Groupe de produits	2000
Produit	Levier de réglage pour miroir inclinable, pour montage ultérieur
Longueur	15 mm
Largeur	157 mm
Hauteur	218 mm
Matériau	inox, qualité no 1.4401 (A4-AISI 316), poignée en polyamide
Surface	finition mate, Poignée brillante
Couleur	livrable en coloris Nylon

Dessin technique



Description produit

- Pivotant latéralement avec force de serrage réglable
- Levier de commande à gauche ou à droite pouvant être monté à l'arrière du miroir basculant
- Convient aux lavabos avec montage en applique jusqu'à 150 mm de profondeur
- Peut être installé ultérieurement sur les miroirs basculants Inox Care
- Peut être installé ultérieurement sur les miroirs basculants Cavere Care
- Adaptable pour miroir basculant Nylon Care

