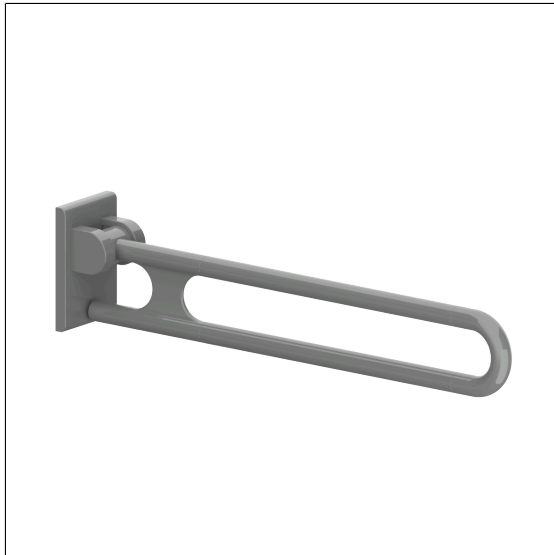


Nylon Care 300 Stützklappgriff

Artikelnummer: 0300473018

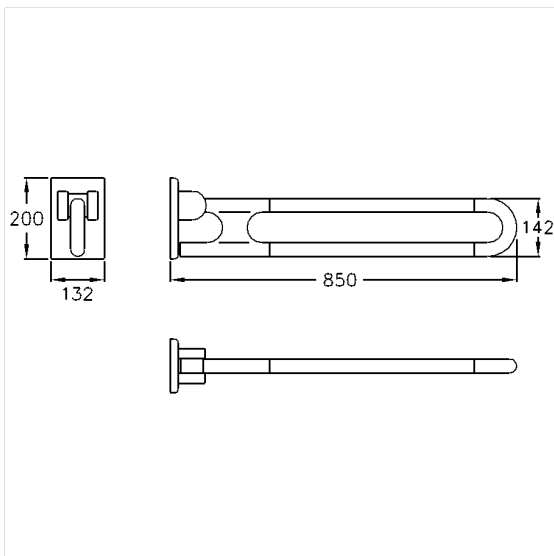
Produktbild



Technische Daten

| | |
|---------------|-------------------------------|
| Produktgruppe | 0700 |
| Produkt | Stützklappgriff |
| Länge | 850 mm |
| Durchmesser | 34 mm |
| Material | Polyamid |
| Oberfläche | hochglänzend |
| Farbe | lieferbar in den Nylon Farben |
| Ausrichtung | links und rechts |
| Belastbarkeit | max. 100 kg |

Technische Zeichnung



Produktbeschreibung

- Nylon Care als bewährte Produktfamilie mit hoher Variantenvielfalt durch drei Serien für verschiedenste Anforderungen
- mit einstellbarer Bremse
- mit robuster und wartungsfreier Gleitlagertechnik
- mit korrosionsgeschütztem durchgehendem Stahlkern
- mit stahlverstärkter Montageplatte für Dreipunktbefestigung und Abdeckung aus Nylon
- verdeckte Verschraubung
- bei Leichtbauwänden wird eine Hinterfüterung aus mind. 20 mm dickem mehrschichtverleimtem Holz benötigt
- nachrüstbar mit Papierrollenhalter 0449120, optional mit antibakteriellem Schutz 4449120
- nachrüstbar mit Funksender 0449010
- TÜV PRODUKT SERVICE zertifiziert
- CE-zertifiziert
- erfüllt die Anforderungen nach DIN 18040 und ÖNORM B 1600
- das Montageset ist nach den baulichen Gegebenheiten festzulegen und separat zu bestellen

