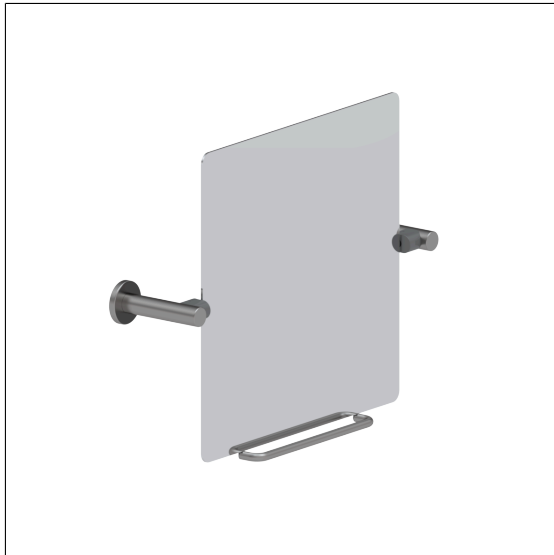


Inox Care Kippspiegel

Artikelnummer: 2956110009

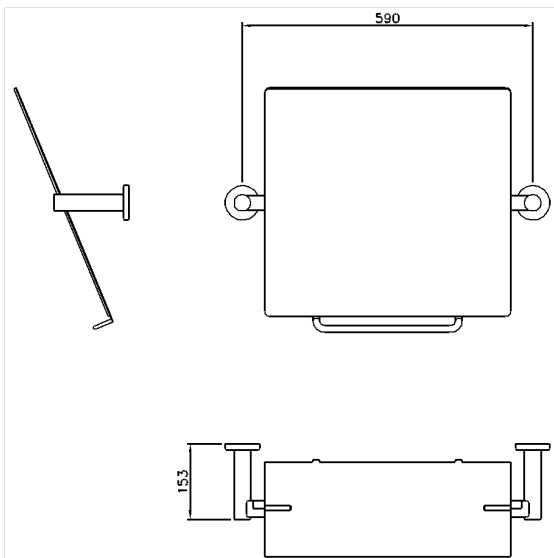
Produktbild



Technische Daten

Produktgruppe	5500
Produkt	Kippspiegel
Länge	660 mm
Breite	500 mm
Höhe	153 mm
Glasstärke	4 mm
Material	Edelstahl, Werkstoff Nr. 1.4301 (A2, AISI 304), Spiegel aus Kristallglas
Oberfläche	fein matt
Farbe	Edelstahl (009)

Technische Zeichnung



Produktbeschreibung

- Inox Care als robuster und zeitloser Klassiker mit bakteriostatischen Eigenschaften
- Spiegel 500 x 500 mm, mit geschliffenen Kanten und abgerundeten Ecken, auf Trägerplatte aus Metall
- Neigung bis 25° mit Bediengriff stufenlos verstellbar
- regulierbare Verstellkraft
- mit Edelstahlrosette Ø 70 mm für verdeckte Verschraubung
- nachrüstbar mit Care Spiegelleuchten 0300669 und 0300666
- nachrüstbar mit Inox Care Bedienhebel 2956450
- Lieferung mit Edelstahl Torx-Schrauben Ø 6 x 70 mm und Dübeln



009