

Nylon Care Barre d'appui rabattable vario,
avec télécommande

Numéro d'article: 3501120018

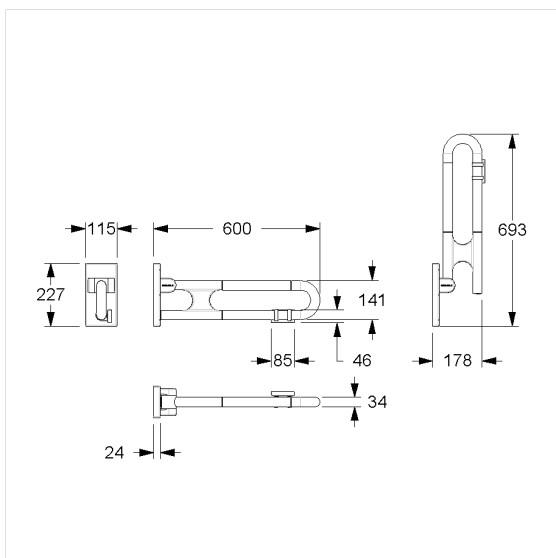
Image du produit



Spécifications techniques

Groupe de produits	3800
Produit	Barre d'appui rabattable, avec télécommande
System	vario, sans platine de fixation
Longueur	600 mm
Diamètre	34 mm
Matériau	polyamide
Surface	haute brillance
Couleur	livrable en coloris Nylon
Version	gauche
Charge	max. 100 kg

Dessin technique



Description produit

- Nylon Care en tant que famille de produits éprouvée avec une grande diversité de variantes grâce à trois séries répondant aux exigences les plus diverses
- Avec système de freinage réglable
- Avec une technique de palier lisse robuste et sans entretien
- Avec noyau continu en acier anti-corrosif
- Avec télécommande sans fil 868,4 MHz permettant de déclencher la chasse d'eau, Dimensions du boîtier : 85 x 46 x 16 mm, compatible avec : Geberit: 115.867.00.1, 115.869.00.1, 115.897.00.1, 115.898.00.1, 115.867.SN, 115.869.SN, Grohe: 38759SD0, Sanit: 05.042.00..0000, 05.014.00..0000, 05.015.00..0000, Tece: 9.240.354, 9.240.355, Viega: 696177
- Montage/démontage simple et rapide, la barre d'appui s'accroche sur la platine de fixation déjà installée
- Fixation invisible
- Pour les cloisons légères, une doublure en bois collé multicouche d'au moins 20 mm d'épaisseur est nécessaire
- Produit certifié TÜV PRODUCT SERVICE
- Production conforme au règlement (EU) 2017/745 relatif aux dispositifs médicaux
- CE-certifié
- Conforme à la norme ÖNORM B 1600 et DIN 18040
- Le matériel de fixation doit être défini sur le chantier et adapté selon la configuration et la nature de la cloison



Vario

