

Care Solutions · Cavere Care

Cavere Care Opklapbare muursteun,
zonder montageplaat

Artikelnummer: 7447153095

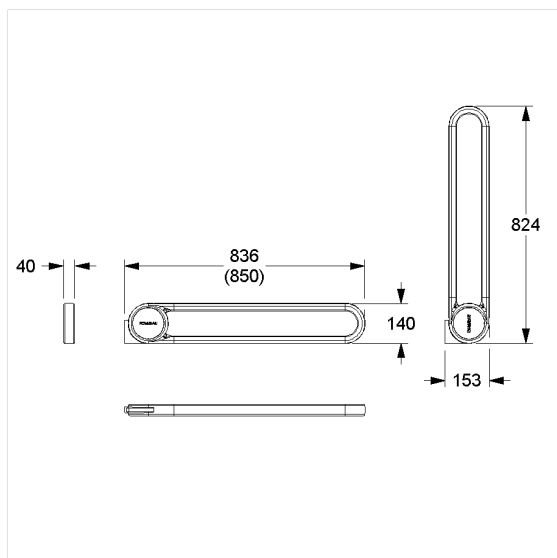
Product afbeelding



Technische specificatie

Productgroep	7000
Product	Opklapbare muursteun, zonder montageplaat
Lengte	850 mm
Materiaal	aluminium
Oppervlak	krasbestendige poedercoating met antibacteriële bescherming (uitgezonderd 091 carbon zwart)
Kleur	verkrijgbaar in de Cavere kleuren
Versie	links en rechts
Belasting	max. 100 kg

Technische tekening



Productbeschrijving

- Cavere Care is een bekronde serie met een uitstekend ontwerp voor alle toepassingen
- ergonomisch door trigonometrische greep
- met instelbare rem
- met robuuste en onderhoudsvrije scharnier
- voor de bevestiging aan de montageplaat van de rugleuning
- bij lichte wanden is een vulling van ten minste 20 mm dik meervoudig verlijmt hout nodig
- TÜV produktcontrole certificaat
- geproduceerd in overeenstemming met Verordening (EU) 2017/745 betreffende medische hulpmiddelen
- CE gecertificeerd
- voldoet aan DIN 18040 en ÖNORM B1600



Antibac



091 092 093 095 096