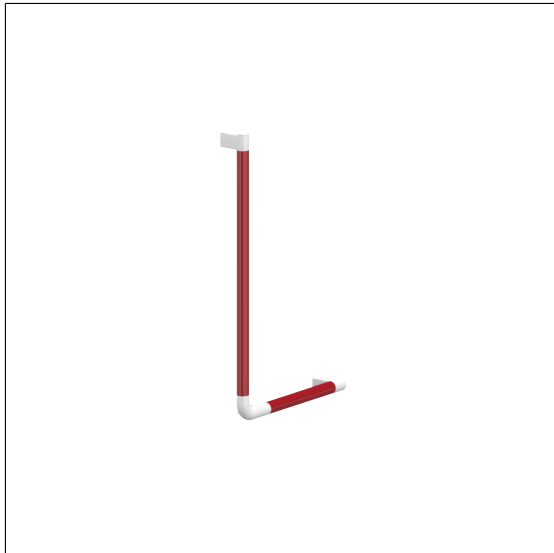


Verso Care Duo Winkelgriff

Artikelnummer: 3500154912

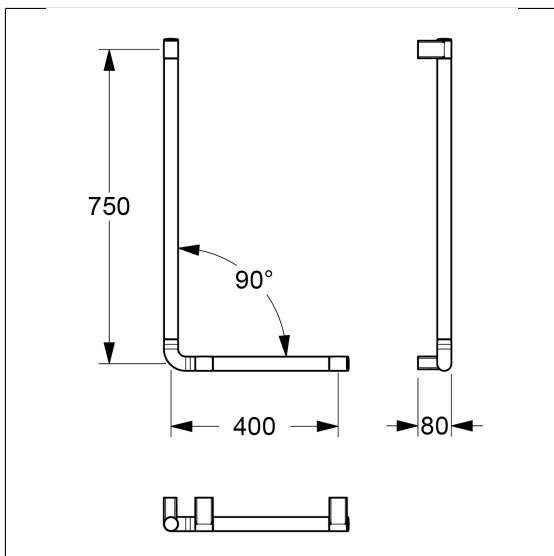
Produktbild



Technische Daten

Produktgruppe	3800
Produkt	Winkelgriff
Winkel	90 °
Achsmaß a1	400 mm
Achsmaß a3	750 mm
Befestigungsart	Einpunktbefestigung
Befestigungspunkte	3 St.
Durchmesser	34 mm
Material	Polyamid
Oberfläche	hochglänzend
Farbe	Rot-Weiß (912)
Ausrichtung	rechts
Belastbarkeit	max. 175 kg

Technische Zeichnung



Produktbeschreibung

- Verso Care Duo erleichtert die Orientierung dank kontrastreicher Farbkombination
- mit korrosionsgeschütztem durchgehendem Stahlkern
- Einpunkt-Wandbefestigung mit 3 mm Toleranzausgleich (= +/- 1,5 mm) für eine einfache und sichere Montage
- verdeckte Verschraubung
- bei Leichtbauwänden wird eine Hinterfütterung aus mind. 30 mm dickem mehrschichtverleimtem Holz benötigt
- nachrüstbar mit Papierrollenhalter 0449120, optional mit antibakteriellem Schutz 4449120
- CE-zertifiziert
- Lieferung mit Edelstahl Sechskant-Schrauben $\varnothing 6 \times 100$ mm nach DIN 571 und Dübeln



912