

Care Solutions · Cavere Care

Cavere Care Einhängesitz,
mit Hygieneaussparung

Artikelnummer: 7847455091

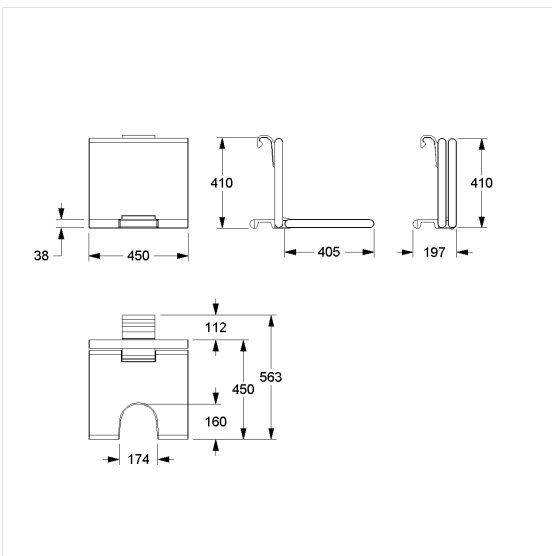
Produktbild



Technische Daten

Produktgruppe	7000
Produkt	Einhängesitz, mit Hygieneaussparung
Länge	450 mm
Höhe	420 mm
Breite	563 mm
Material	Aluminium, Polster aus PUR-Integralschaum
Oberfläche	kratzfeste Pulverbeschichtung mit antibakteriellem Schutz (ausgenommen 091 Carbonschwarz)
Farbe	lieferbar in den Cavere Farben, Polster anthrazit
Belastbarkeit	max. 150 kg

Technische Zeichnung



Produktbeschreibung

- Cavere Care als prämierte Produktfamilie mit ausgezeichnetem Design für alle Ansprüche
- zum Einhängen in Cavere Care Duschhandläufe
- mit einstellbarer Bremse
- arretiert in hochgeklapptem Zustand
- Polster mit korrosionsfreiem durchgehendem Metallkern
- für Duschandlaufoberkante 850 mm entspricht die Sitzhöhe 480 mm (DIN18040 und ÖNORM B1600)
- nachrüstbar mit Armlehne 7843100

