

Baubeschlag - Nylon Badtürgarnituren

Nylon Badtür-Garnitur

Bestellnummer: 0432130018

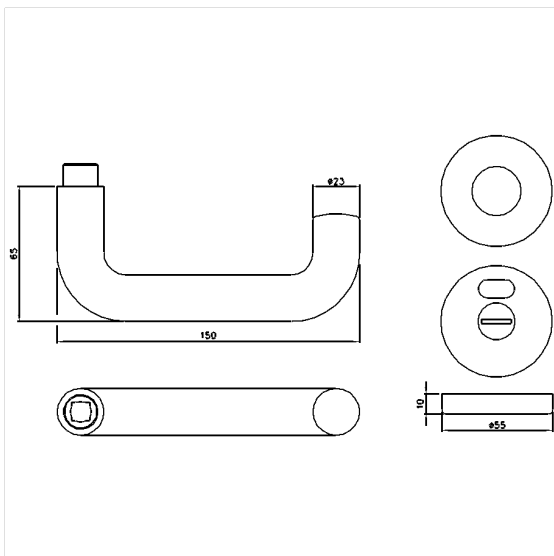
Produktbild



Technische Daten

Produktgruppe	2700
Produkt	Badtür-Garnitur
Kurzbezeichnung	NY.BZG 80.23.8/80 Münz 8
Serie	NY 80
Drückervierkant	8 mm
Rosetten- /Schildform	Rundrosette
Verwendungsbereich	Objektbau
Material	Polyamid
Oberfläche	hochglänzend
Farbe	lieferbar in Schwarz (016), Dunkelgrau (018), Weiß (019) und Manhattan (067)

Technische Zeichnung



Produktbeschreibung

- NORMBAU Drücker und Abdeckungen der Rosetten aus Nylon, in der Farbe ..., Drücker \varnothing 20/23 mm, lockerrungssichere Drückerstiftverbindung in wartungsfreien Gleitlagern, mit Stützapfen \varnothing 7 mm und verdeckter Verschraubung mit Spax-Schrauben, TS 35 – 45 mm

