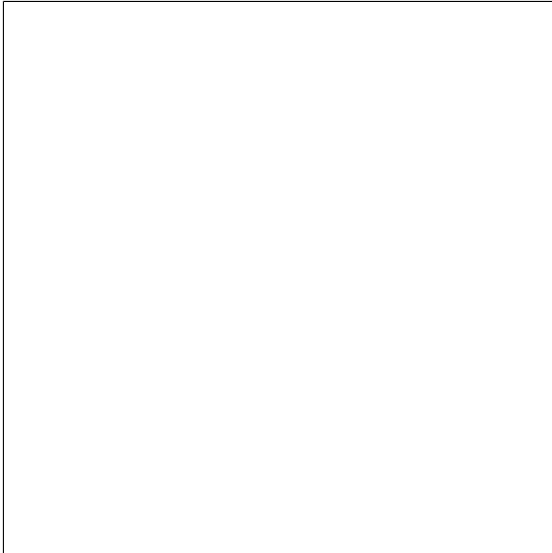


Baubeschlag · Inox Schutzbeschläge

Inox Ausgleichscheibe

Bestellnummer: 2396460009

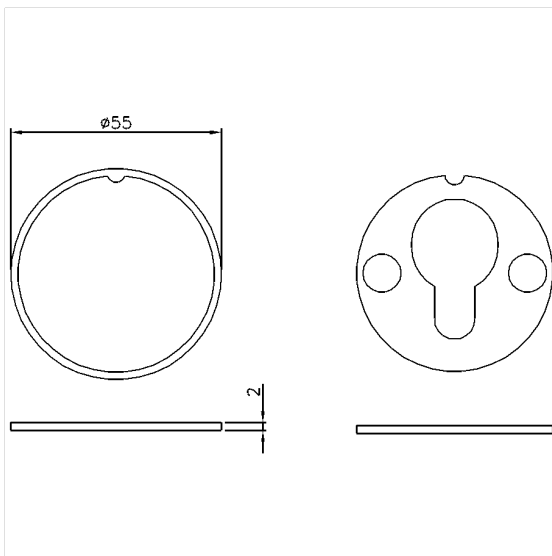
Produktbild



Technische Daten

Produktgruppe	4400
Produkt	Ausgleichscheibe
Kurzbezeichnung	NT.S 80.2
Rosetten- /Schildform	Rundrosette
Farbe	Edelstahl (009)

Technische Zeichnung



Produktbeschreibung

- Korrosionsgeschützte Stahlscheibe, 2 mm dick, mit metallicfarbenem Kunststoffring, für Schutzrosetten NT.SRZ 80 PZ, NT.SRZ 80 KABA, NT.SR 80 PZ



009