

## Care Solutions · Nylon Care 300

Nylon Care 300 Poignée de sécurité

Numéro d'article: 0300364018

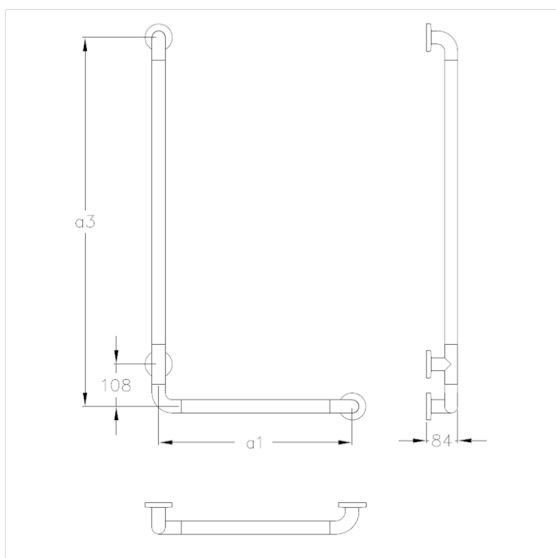
### Image du produit



### Spécifications techniques

|                    |                           |
|--------------------|---------------------------|
| Groupe de produits | 0700                      |
| Produit            | Poignée de sécurité       |
| Angle              | 90 °                      |
| Entraxe a1         | 300 - 900 mm              |
| Type de fixation   | Fixation de la rosace     |
| Points de fixation | 2 Pièce                   |
| Diamètre           | 34 mm                     |
| Matériau           | polyamide                 |
| Surface            | haute brillance           |
| Couleur            | livrable en coloris Nylon |
| Version            | à gauche et à droite      |
| Charge             | max. 125 kg               |

### Dessin technique



### Description produit

- Nylon Care en tant que famille de produits éprouvée avec une grande diversité de variantes grâce à trois séries répondant aux exigences les plus diverses
- Avec noyau continu en acier anti-corrosif
- Avec Rondelle d'étanchéité permet d'étanchéifier les points de perçage conformément aux normes (DIN 18534-1)
- Avec rosaces en matière plastique renforcée de fibres Ø 70 mm pour fixation invisible
- Pour les cloisons légères, une doublure en bois collé multicouche d'au moins 20 mm d'épaisseur est nécessaire
- Peut être équipée d'un porte-rouleau 0449120, en option avec protection antibactérienne intégrée 4449120
- Production conforme au règlement (EU) 2017/745 relatif aux dispositifs médicaux
- CE-certifié
- Conforme à la norme ÖNORM B 1600 et DIN 18040

