

Care Solutions · Cavere Care Accessories

Cavere Care Papierrollenhalter,
für Winkelgriffe, nachrüstbar

Artikelnummer: 7449120095

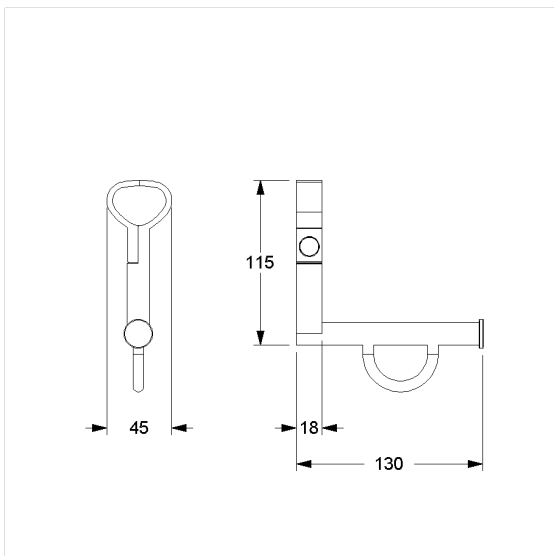
Produktbild



Technische Daten

Produktgruppe	7000
Produkt	Papierrollenhalter, für Winkelgriffe, nachrüstbar
Länge	130 mm
Breite	48 mm
Höhe	115 mm
Material	Aluminium
Oberfläche	kratzfeste Pulverbeschichtung mit antibakteriellem Schutz (ausgenommen 091 Carbonschwarz)
Farbe	lieferbar in den Cavere Farben

Technische Zeichnung



Produktbeschreibung

- Cavere Care als prämierte Produktfamilie mit ausgezeichnetem Design für alle Ansprüche
- für Cavere Care Winkelgriffe
- zur Aufnahme handelsüblicher Papierrollen
- mit wartungsfreier Abrollbremse
- Lieferung mit Montagematerial



Antibac



091 092 093 095 096