

Care Solutions · Nylon Care 400

Nylon Care 400 Siège de douche à suspendre

Numéro d'article: 0844711067

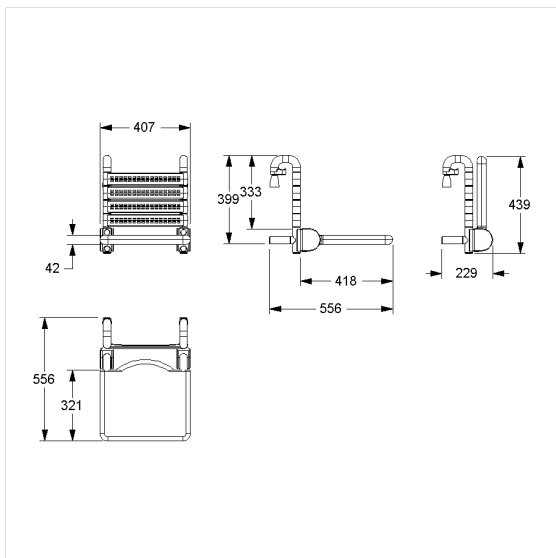
Image du produit



Spécifications techniques

Groupe de produits	2000
Produit	Siège de douche à suspendre
Longueur	410 mm
Hauteur	439 mm
Largeur	564 mm
Matériau	polyamide, Rembourrage en mousse intégrale PUR
Surface	haute brillance
Couleur	livrable en coloris Nylon, Rembourrage gris clair
Charge	max. 175 kg

Dessin technique



Description produit

- Nylon Care en tant que famille de produits éprouvée avec une grande diversité de variantes grâce à trois séries répondant aux exigences les plus diverses
- à accrocher aux mains courantes Nylon Care
- à accrocher aux mains courantes Inox Care et Nylon Care
- rembourrage avec noyau métallique continu non corrosif
- avec système de freinage réglable
- se bloque en position relevée
- avec noyau continu en acier anti-corrosif
- charnières renforcées en acier
- avec système de freinage réglable
- se bloque en position relevée
- pour une bordure de douche de 850 mm, la hauteur d'assise est de 460 mm (DIN18040 et ÖNORM B1600)
- peut être équipé ultérieurement d'un accoudoir 7844100

