

Care Solutions · Special Care Adipositas

Special Care Adipositas Steungreep

Artikelnummer: 0457300018

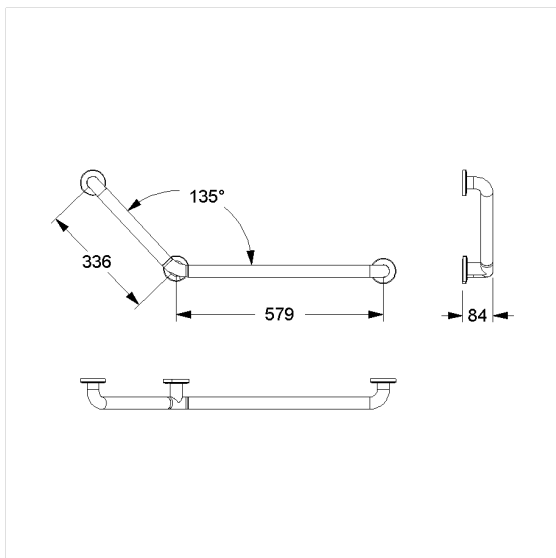
Product afbeelding



Technische specificatie

Productgroep	2010
Product	Steungreep
Asmaat a1	579 mm
Asmaat a3	336 mm
Type montage	Rozetbevestiging
Bevestigingspunten	3 Stuk
Diameter	34 mm
Materiaal	Polyamide
Oppervlak	Hoogglans
Kleur	verkrijgbaar in de Nylon kleuren
Versie	links en rechts
Belasting	max. 300 kg

Technische tekening



Productbeschrijving

- Special Care Adipositas geschikt voor hoge belastbaarheidseisen
- verstevigd met een tegen roest beschermde stalen kern
- met kunststof rozet Ø 70 mm voor verborgen bevestiging en glasvezelversterkt kunststof bodemdeel
- bij lichte wanden is een vulling van ten minste 20 mm dik meervoudig verlijmt hout nodig
- kan achteraf worden uitgerust met Nylon Care Toiletpapierhouder 0449120, optionele met permanente bescherming tegen bacteriën 4449120
- geschikt gebruik van afdichtingen 0300901/0300910
- CE gecertificeerd
- voldoet aan DIN 18040 en ÖNORM B1600
- levering met edelstaal torxschroeven Ø 6 x 70 mm en pluggen

