

Care Solutions - Verso Care Duo

Verso Care Duo Poignée de sécurité

Numéro d'article: 3500211912

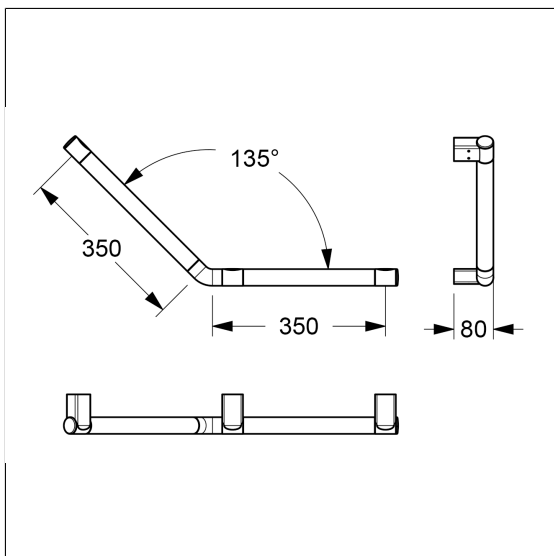
Image du produit



Spécifications techniques

Groupe de produits	3800
Produit	Poignée de sécurité
Entraxe a1	350 mm
Entraxe a3	350 mm
Type de fixation	Fixation en un point
Points de fixation	3 Pièce
Diamètre	34 mm
Matériau	polyamide
Surface	haute brillance
Couleur	Rouge-Blanc (912)
Version	gauche
Charge	max. 175 kg

Dessin technique



Description produit

- Verso Care Duo facilite l'orientation grâce à la combinaison de couleurs à contraste élevé
- avec noyau continu en acier anti-corrosif
- fixation murale en un point avec compensation de tolérance 3 mm (= ffl 1,5 mm) pour un montage facile et sûr
- fixation invisible
- pour les cloisons légères, une doublure en bois collé multicouche d'au moins 30 mm d'épaisseur est nécessaire
- peut être équipée d'un porte-rouleau 0449120, en option avec protection antibactérienne intégrée 4449120
- CE-certifié
- livraison avec vis à tête hexagonale en acier inox $\varnothing 6 \times 100$ mm selon DIN 571 et chevilles pour matériaux de construction pleins



912