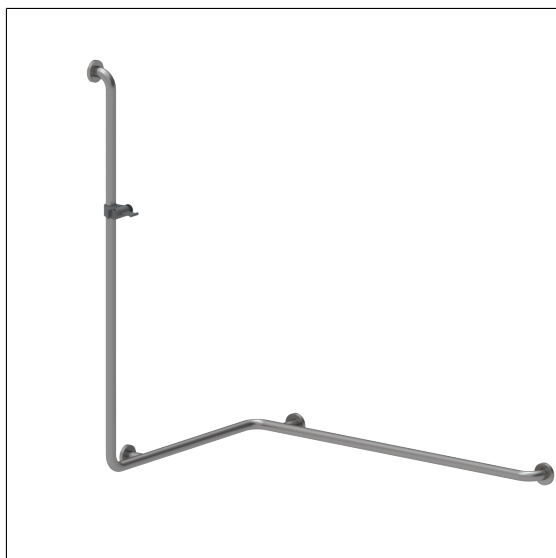


Inox Care Main courante de maintien,
avec barre support de douchette

Numéro d'article: 2061240009

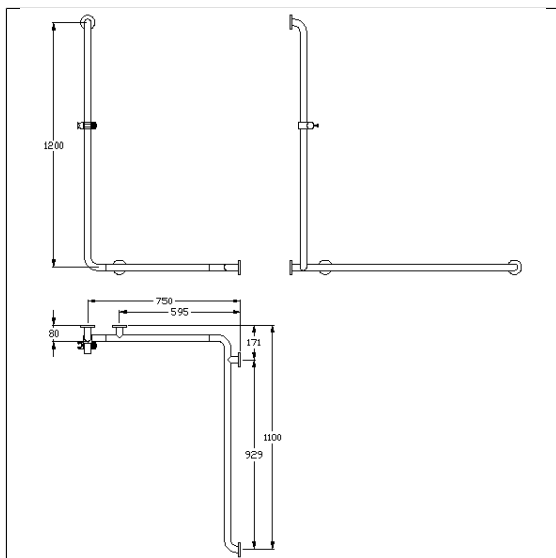
Image du produit



Spécifications techniques

| | |
|--------------------|---|
| Groupe de produits | 5500 |
| Produit | Main courante de maintien, avec barre support de douchette |
| Angle | 90 ° |
| Entraxe a1 | 1100 mm |
| Entraxe a2 | 750 mm |
| Entraxe a3 | 1200 mm |
| Type de fixation | Fixation de la rosace |
| Points de fixation | 4 Pièce |
| Diamètre | 32 mm |
| Matériau | inox, qualité no 1.4301 (A2-AISI 304), Support de douche en polyamide |
| Surface | finition mate |
| Couleur | Inox (009), Support de douche en gris foncé (018) |
| Version | gauche |
| Charge | max. 175 kg |

Dessin technique



Description produit

- Inox Care comme classique robuste et intemporel avec des propriétés bactériostatiques
- Support de douchette, hauteur et inclinaison réglables en continu, serrage avec ajustement automatique, sans entretien
- Avec levier long et avec crochet latéral
- Avec Rondelle d'étanchéité permet d'étanchéifier les points de perçage conformément aux normes (DIN 18534-1)
- Avec rosaces inox Ø 70 mm pour fixation invisible
- Pour les cloisons légères, une doublure en bois collé multicouche d'au moins 20 mm d'épaisseur est nécessaire
- Production conforme au règlement (EU) 2017/745 relatif aux dispositifs médicaux
- CE-certifié
- Conforme à la norme ÖNORM B 1600 et DIN 18040
- Livraison avec vis inox TORX Ø 6 x 70 mm et chevilles pour matériaux de construction pleins



009