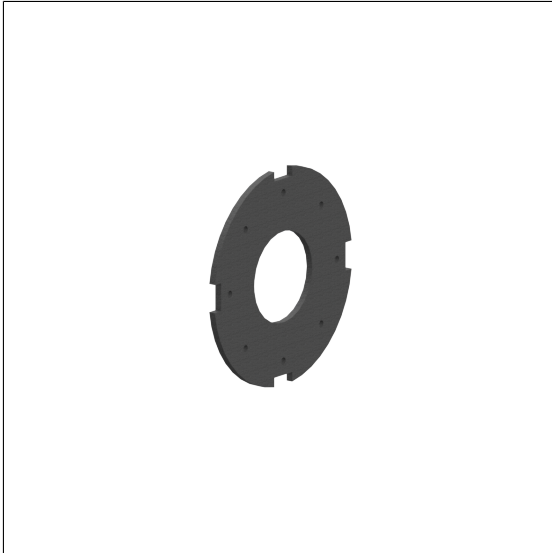


Care Dichtronde

Artikelnummer: 0300901016

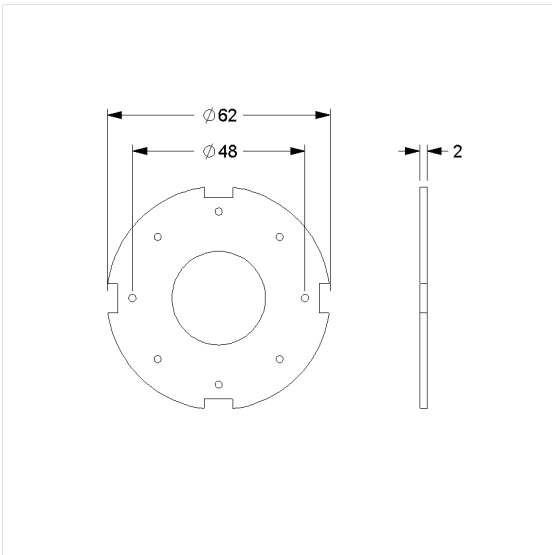
Produktbild



Technische Daten

Produktgruppe	0700
Produkt	Dichtronde
Durchmesser	62 mm
Material	Zellkautschuk EPDM
Farbe	Schwarz (016)

Technische Zeichnung



Produktbeschreibung

- Nylon Care als bewährte Produktfamilie mit hoher Variantenvielfalt durch drei Serien für verschiedenste Anforderungen
- selbstklebend, mit Trägerfolie
- ermöglicht die normgerechte Abdichtung der Bohrpunkte (DIN 18534-1)
- auch auf Fugen einsetzbar
- für alle Nylon Care Produkte mit Rosette $\varnothing 70$ mm einsetzbar
- Verpackungseinheit 10 Stück

NEW



016