

Care Solutions · Cavere Care Chrome Accessories

Cavere Care Chrome Seifenspender

Artikelnummer: 9400460300

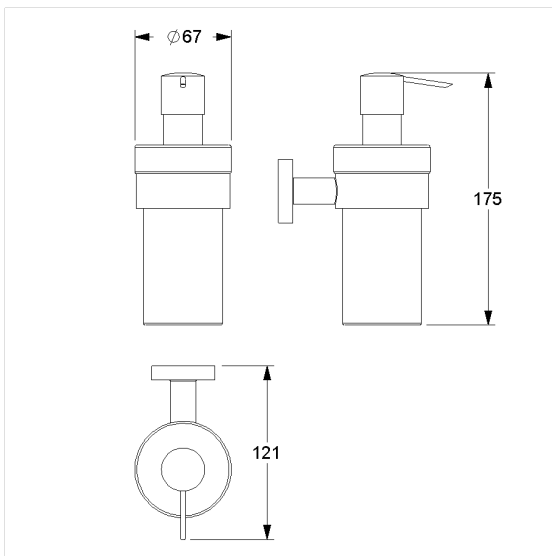
Produktbild



Technische Daten

Produktgruppe	7030
Produkt	Seifenspender
Länge	150 mm
Breite	104 mm
Höhe	70 mm
Fassungsvermögen	0.2 l
Material	Glas, Halterung aus Messing
Oberfläche	satiniert
Farbe	Cavere Chrome (300)

Technische Zeichnung



Produktbeschreibung

- Cavere Care als prämierte Produktfamilie mit ausgezeichnetem Design für alle Ansprüche
- Pumpenkopf aus verchromtem Metall
- Seifenspender zur Reinigung abnehmbar
- Dämpfungsring aus Kunststoff
- zur Wandmontage
- Lieferung mit Montagematerial



300