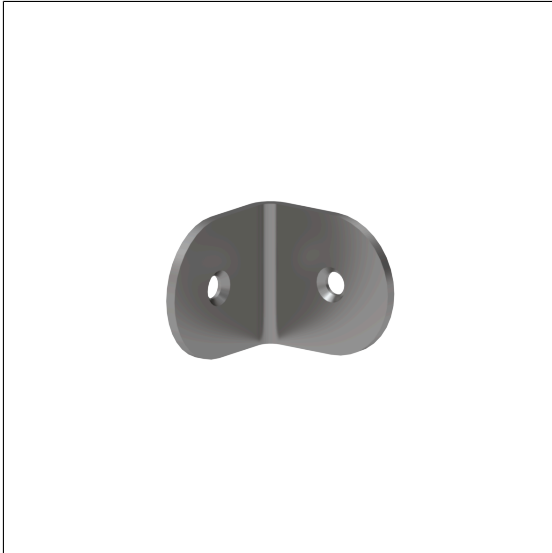


Inox Befestigungswinkel

Artikelnummer: 2289050009

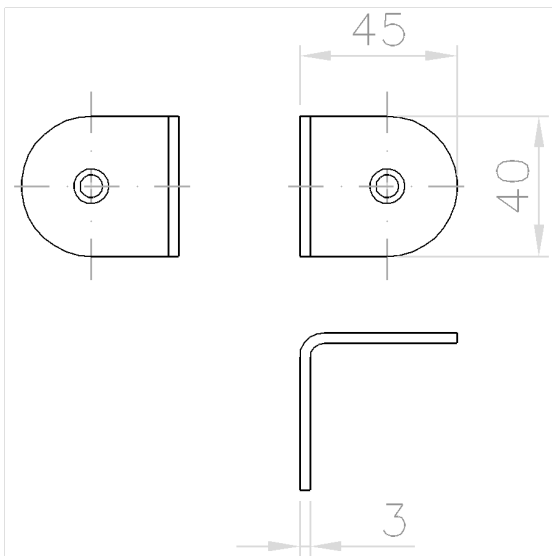
Produktbild



Technische Daten

Produktgruppe	6600
Produkt	Befestigungswinkel
Kurzbezeichnung	NT.BW
Länge	45 mm
Breite	45 mm
Höhe	40 mm
Material	Edelstahl, Werkstoff Nr. 1.4401 (A4, AISI 316)
Oberfläche	fein matt
Farbe	Edelstahl (009)

Technische Zeichnung



Produktbeschreibung

- Design Trennwandlösungen für Türen und Zwischenwände aus HPL-Plattenmaterial
- zur Befestigung von Trennwandplatten
- Lieferung ohne Montagematerial



009