

Care Solutions · Cavere Care Chrome Accessories

Cavere Care Chrome Porte-manteau

Numéro d'article: 9400100300

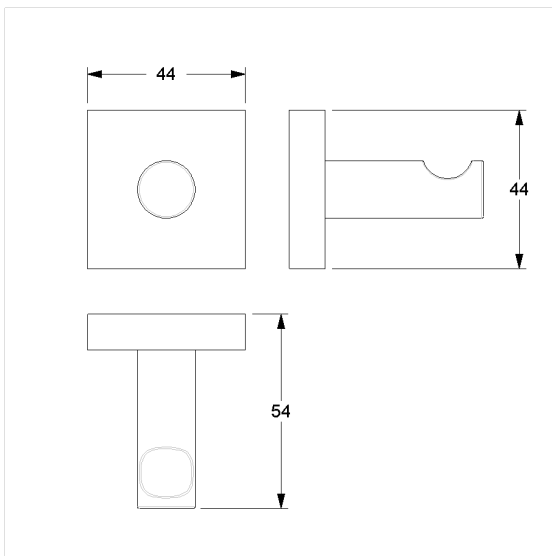
Image du produit



Spécifications techniques

Groupe de produits	7030
Produit	Porte-manteau
Longueur	60 mm
Largeur	45 mm
Hauteur	45 mm
Matériau	Laiton
Surface	chrome brillant
Couleur	Cavere Chrome (300)

Dessin technique



Description produit

- Cavere Care en tant que famille de produits, déjà récompensée par un prix, avec une excellente conception convenant à toutes les exigences
- pour suspendre des ustensiles
- pour un montage mural
- fixation invisible
- Livré avec matériel de montage



300