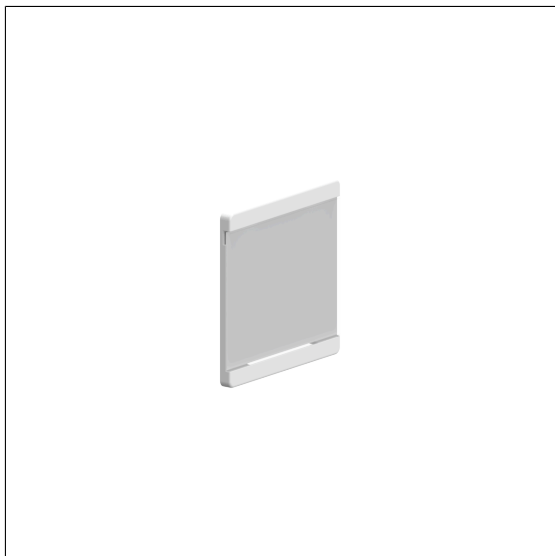


Nylon Care Bewegwijzeringsbordje

Artikelnummer: 0846010019

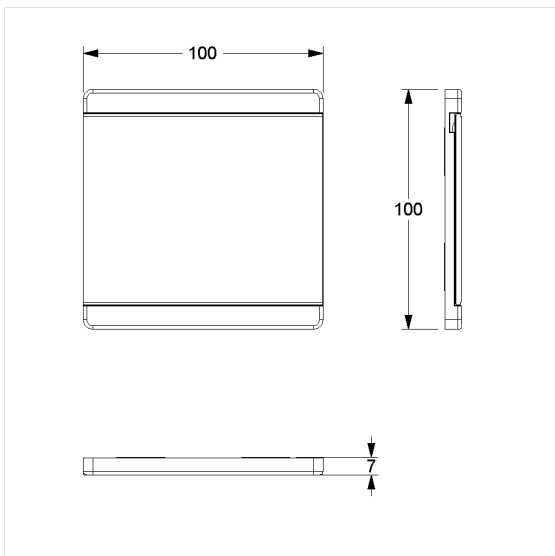
Product afbeelding



Technische specificatie

Productgroep	0800
Product	Bewegwijzeringsbordje
Lengte	100 mm
Breedte	7 mm
Hoogte	100 mm
Materiaal	Polyamide, transparante afdekking van PMMA
Oppervlak	Hoogglans
Kleur	verkrijgbaar in de Nylon kleuren

Technische tekening



Productbeschrijving

- Nylon Care als beproefde productfamilie met een breed scala aan varianten via drie series voor de meest uiteenlopende eisen
- wit inlegblad 100 x 80 mm
- wordt met plakband achter de dispenser gemonteerd

