

Nylon Care Opklapbare muursteun vario,  
met Armpolster

Artikelnummer: 3500995018

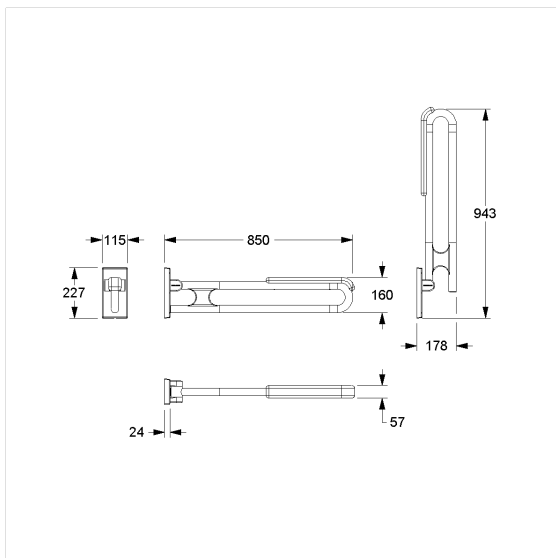
## Product afbeelding



## Technische specificatie

Productgroep	3800
Product	Opklapbare muursteun, met Armpolster
System	vario, met grondplaat
Lengte	850 mm
Diameter	34 mm
Materiaal	Polyamide, Grondplaat uit roestvrij staal, Armpolster uit PUR integraalschuim
Kleur	verkrijgbaar in de Nylon kleuren, Polster zwart
Versie	links en rechts
Belasting	max. 100 kg

## Technische tekening



## Productbeschrijving

- Nylon Care als beproefde productfamilie met een breed scala aan varianten via drie series voor de meest uiteenlopende eisen
- met instelbare rem
- met robuuste en onderhoudsvrije scharnier
- verstevigd met een tegen roest beschermde stalen kern
- armsteun, lengte 400 mm, breedte 56 mm, gemaakt uit PUR integraalschuim, kleur zwart
- eenvoudige montage of demontage door ophanging aan grondplaat vario
- verborgen fixatie
- bij lichte wanden is een vulling van ten minste 20 mm dik meervoudig verlijmt hout nodig
- TÜV produktcontrole certificaat
- belastbaarheid: max. 100 kg volgens ISO17966:2016, statisch geatest tot 150 kg
- geproduceerd in overeenstemming met Verordening (EU) 2017/745 betreffende medische hulpmiddelen
- CE gecertificeerd
- voldoet aan DIN 18040 en ÖNORM B1600
- de montageset moet worden bepaald aan de hand van de bouwkundige omstandigheden en afzonderlijk worden besteld



Vario

