

Inox Care Rugleuning

Artikelnummer: 2050522009

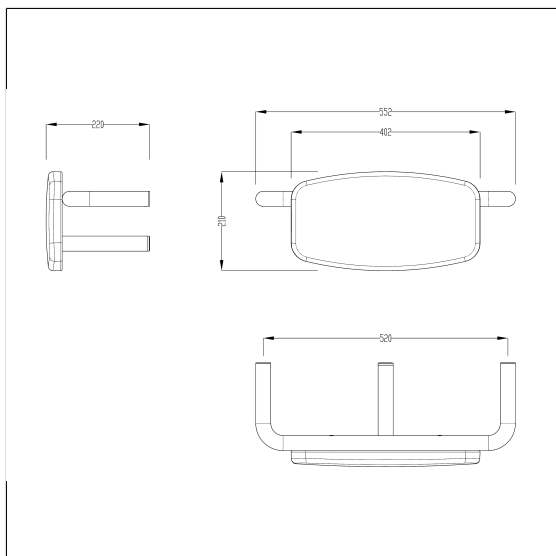
### Product afbeelding



### Technische specificatie

Productgroep	5500
Product	Rugleuning
Lengte	520 mm
Breedte	210 mm
Hoogte	220 mm
Diameter	32 mm
Materiaal	roestvrij staal, grondstof n° 1.4301 (A2, AISI 304), Polster uit PUR integraalschuim
Oppervlak	fijn-mat
Kleur	Roestvrij staal (009), Polster zwart

### Technische tekening



### Productbeschrijving

- Inox Care als robuuste en tijdloze klassieker met bacteriostatische eigenschappen
- verborgen fixatie
- levering met Bevestigingsmateriaal voor Voorwandmontage



009