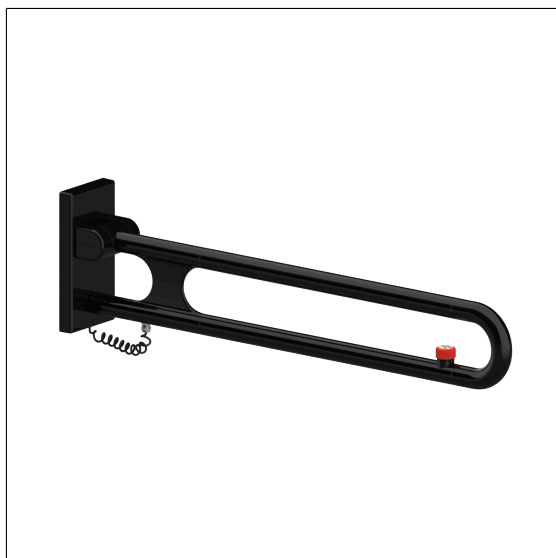


Nylon Care Opklapbare muursteun vario,  
met 1 elektronische schakelaar

Artikelnummer: 3500886016

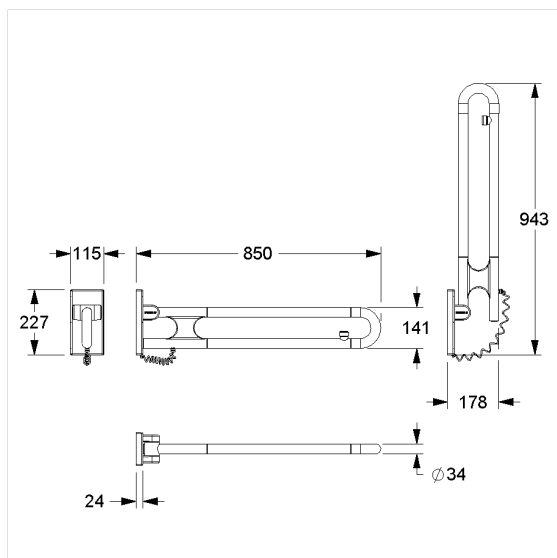
### Product afbeelding



### Technische specificatie

Productgroep	3800
Product	Opklapbare muursteun, met 1 elektronische schakelaar
muuraansluiting	verborgen aansluiting met montageplaat
elektronische schakelaar	
Functies van de elektronische schakelaar	Oproep: sluiten
System	vario, met grondplaat
Lengte	850 mm
Diameter	34 mm
Materiaal	Polyamide, grondplaat uit roestvrij staal
Oppervlak	Hoogglans
Kleur	verkrijgbaar in de Nylon kleuren
Versie	links en rechts
Belasting	max. 100 kg

### Technische tekening



### Productbeschrijving

- Nylon Care als beproefde productfamilie met een breed scala aan varianten via drie series voor de meest uiteenlopende eisen
- met instelbare rem
- met robuuste en onderhoudsvrije scharnier
- verstevigd met een tegen roest beschermde stalen kern
- E-schakelaar
  - in de kleur blauw voor WC-spoeling,
  - in de kleur rood voor de oproeptoets,
  - kleur zwart (neutraal) voor een vrij te definiëren optie,
  - met spiraalkabel 4-draads 0,25 mm<sup>2</sup> voor stuurspanning tot 24 V en vrij kabeluiteinde voor wandaansluiting, E-schakelaar kan met de functie »sluiter« of »opener« worden geleverd, de standaarduitvoering is »sluiter«
- eenvoudige montage of demontage door ophanging aan grondplaat vario
- verborgen fixatie
- bij lichte wanden is een vulling van ten minste 20 mm dik meervoudig verlijmt hout nodig
- TÜV produktcontrole certificaat
- geproduceerd in overeenstemming met Verordening (EU) 2017/745 betreffende medische hulpmiddelen
- CE gecertificeerd
- voldoet aan DIN 18040 en ÖNORM B1600
- de montageset moet worden bepaald aan de hand van de bouwkundige omstandigheden en afzonderlijk worden besteld



Vario

