

Care Solutions · Cavere Care Chrome

Cavere Care Chrome Barre avec support de douchette, à position réglable

Numéro d'article: 9488110395

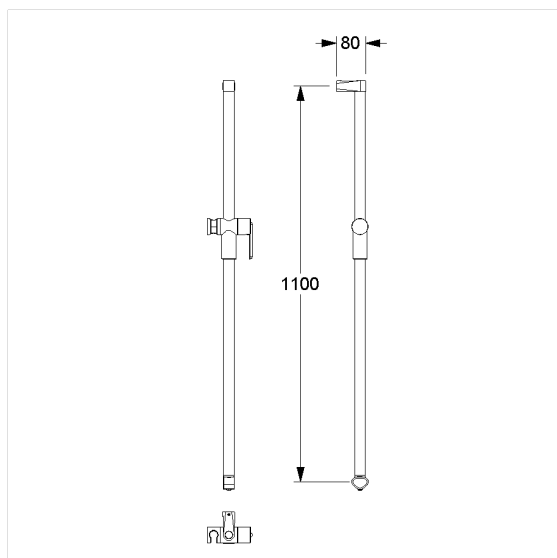
Image du produit



Spécifications techniques

Groupe de produits	7000
Produit	Barre avec support de douchette, à position réglable
Type de fixation	fixation en un point
Points de fixation	1 Pièce
Entraxe a1	1100 mm
Matériau	aluminium, supports muraux et support de douchette en aluminium
Surface	chrome brillant
Version	à gauche et à droite
Couleur	livrable en coloris Chrome Blanc satiné (392) et Chrome Anthracite métallisé (395)
Charge	max. 100 kg

Dessin technique



Description produit

- Cavere Care en tant que famille de produits, déjà récompensée par un prix, avec une excellente conception convenant à toutes les exigences
- Pour le montage ultérieur sur les mains courantes de douche Cavere Care Chrome
- Support de douchette, hauteur et inclinaison réglables en continu, serrage avec ajustement automatique, sans entretien
- Levier de commande latéral, s'actionne d'une seule main, sans rotation
- Support avec insert en matière plastique, adapté aux modèles de douchettes courants
- Avec éléments d'étanchéité permet d'étanchéifier les points de perçage conformément aux normes (DIN 18534-1)
- Fixation murale en un point avec compensation de tolérance 3 mm (= ffl 1,5 mm) pour un montage facile et sûr
- Fixation invisible
- Pour les cloisons légères, une doublure en bois collé multicouche d'au moins 30 mm d'épaisseur est nécessaire
- CE-certifié
- Livraison avec vis à tête hexagonale en acier inox Ø 6 x 100 mm selon DIN 571 et chevilles pour matériaux de construction pleins



392 395