

Care Solutions · Inox Care

Inox Care Grundplatte vario,
für Stützklappgriffe mit E-Taster, Anschluss verdeckt mit
Montageplatte

Artikelnummer: 2050257000

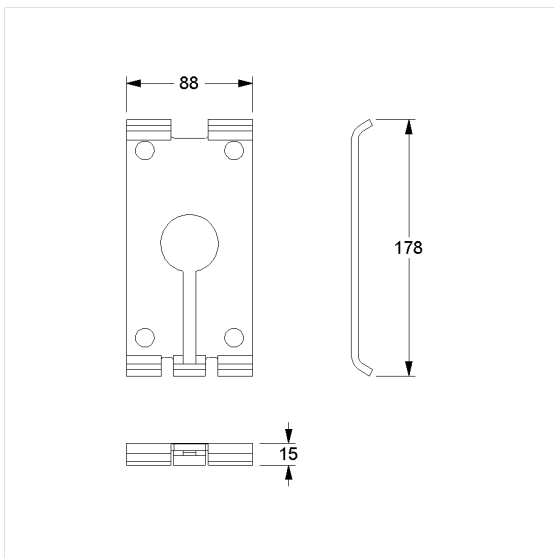
Produktbild



Technische Daten

Produktgruppe	5500
Produkt	Grundplatte, für Stützklappgriffe mit E-Taster, Anschluss verdeckt mit Montageplatte
Länge	88 mm
Breite	15 mm
Höhe	178 mm
Material	Edelstahl, Werkstoff Nr. 1.4301 (A2, AISI 304)
Oberfläche	fein matt
Farbe	Farblos (000)

Technische Zeichnung



Produktbeschreibung

- Inox Care als robuster und zeitloser Klassiker mit bakteriostatischen Eigenschaften
- bei vario Produkten mit Grundplatte ist dieser Artikel bereits enthalten
- ausschließlich für Stützklappgriffe ohne Grundplatte, mit E-Taster vario, Anschluss verdeckt mit Montageplatte
- das Montageset ist nach den baulichen Gegebenheiten festzulegen und separat zu bestellen



Vario



000