

Care Solutions · Modulare Sitzlösung

Ascento Klappsitz vario

Artikelnummer: 8750010150

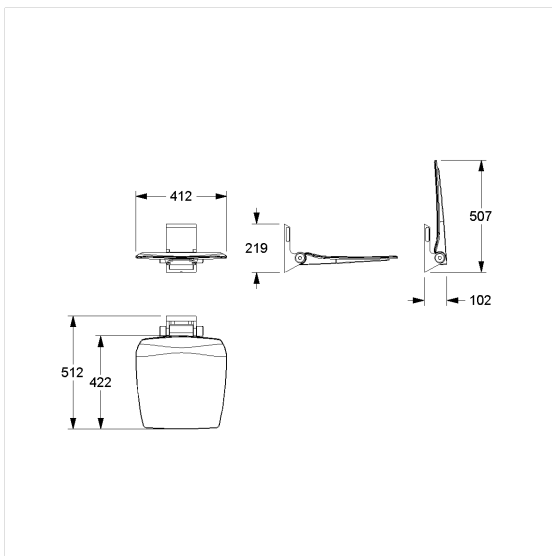
Produktbild



Technische Daten

| | |
|---------------|--|
| Produktgruppe | 8700 |
| Produkt | Klappsitz |
| System | vario |
| Länge | 412 mm |
| Höhe | 219 mm |
| Breite | 512 mm |
| Material | Polypropylen, Trägerkonsole und Wandplatte aus Aluminium, Grundplatte aus Edelstahl, Werkstoff Nr. 1.4301 (A2, AISI 304) |
| Oberfläche | matt |
| Farbe | lieferbar in den Ascento Farben |
| Belastbarkeit | max. 150 kg |

Technische Zeichnung



Produktbeschreibung

- Ascento als modulare Sitzlösung, erweiter- und kombinierbar
- ergonomisch geformte Sitzfläche mit abgerundeten Außenkanten
- mit einstellbarer Bremse
- arretiert in hochgeklapptem Zustand
- das Montageset ist nach den baulichen Gegebenheiten festzulegen und separat zu bestellen



Vario



150

151