

Nylon Care Ensemble brosse WC

Numéro d'article: 0925400019

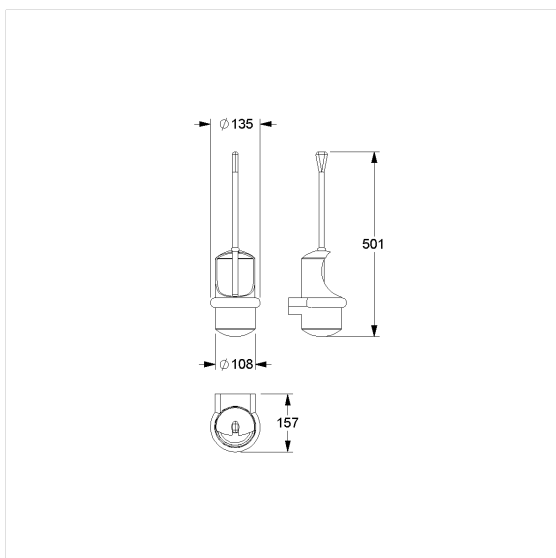
### Image du produit



### Spécifications techniques

Groupe de produits	0200
Produit	Ensemble brosse WC
Longueur	148 mm
Largeur	135 mm
Hauteur	520 mm
Matériau	polyamide
Surface	haute brillance
Couleur	livrable en coloris Nylon

### Dessin technique



### Description produit

- Nylon Care en tant que famille de produits éprouvée avec une grande diversité de variantes grâce à trois séries répondant aux exigences les plus diverses
- position centrée de la brosse
- porte-brosse amovible pour l'entretien
- avec une cavité supplémentaire pour désinfectant
- Pot à brosse pivotant
- brosse avec manche long et extrémité ergonomique pour une meilleure prise en main
- tête de brosse interchangeable, coloris noir, Ø 86 mm
- pour un montage mural
- fixation invisible
- Livré avec matériel de montage

