

Nylon Care Opklapbare muursteun vario,
met Toiletrolhouder

Artikelnummer: 3500680020

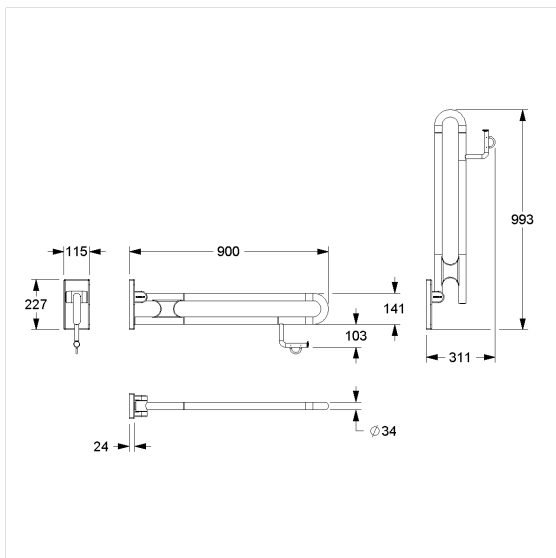
Product afbeelding



Technische specificatie

Productgroep	3800
Product	Opklapbare muursteun, met Toiletrolhouder
System	vario, zonder grondplaat
Lengte	900 mm
Diameter	34 mm
Materiaal	Polyamide
Oppervlak	Hoogglans
Kleur	verkrijgbaar in de Nylon kleuren
Versie	links en rechts
Belasting	max. 100 kg

Technische tekening



Productbeschrijving

- Nylon Care als beproefde productfamilie met een breed scala aan varianten via drie series voor de meest uiteenlopende eisen
- met instelbare rem
- met robuuste en onderhoudsvrije scharnier
- verstevigd met een tegen roest beschermde stalen kern
- geïntegreerde toiletpapierhouder met onderhoudsvrije rem voor toiletrol
- eenvoudige montage of demontage door ophanging aan de reeds bestaande grondplaat vario
- verborgen fixatie
- bij lichte wanden is een vulling van ten minste 20 mm dik meervoudig verlijmt hout nodig
- TÜV produktcontrole certificaat
- geproduceerd in overeenstemming met Verordening (EU) 2017/745 betreffende medische hulpmiddelen
- CE gecertificeerd
- voldoet aan DIN 18040 en ÖNORM B1600
- de montageset moet worden bepaald aan de hand van de bouwkundige omstandigheden en afzonderlijk worden besteld



Vario

