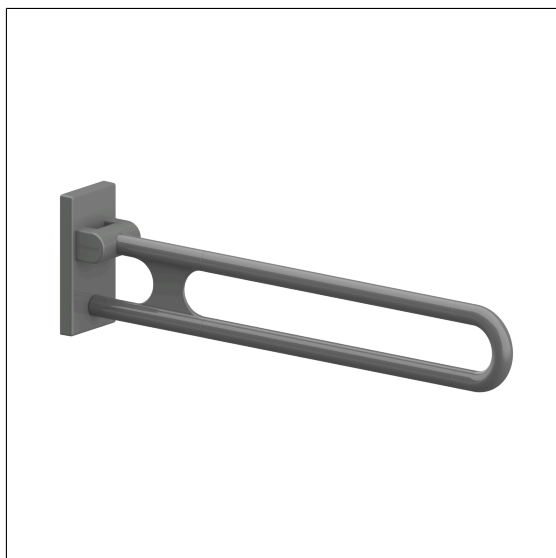


Nylon Care Barre d'appui rabattable vario

Numéro d'article: 3500450018

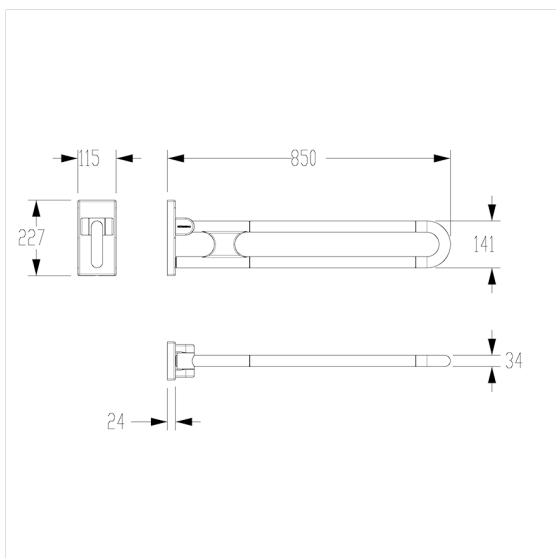
Image du produit



Spécifications techniques

Groupe de produits	3800
Produit	Barre d'appui rabattable
System	vario, avec platine de fixation
Longueur	850 mm
Diamètre	34 mm
Matériau	polyamide, plaque de fixation en inox
Surface	haute brillance
Couleur	livrable en coloris Nylon
Version	à gauche et à droite
Charge	max. 100 kg

Dessin technique



Description produit

- Nylon Care en tant que famille de produits éprouvée avec une grande diversité de variantes grâce à trois séries répondant aux exigences les plus diverses
- avec système de freinage réglable
- avec une technique de palier lisse robuste et sans entretien
- avec noyau continu en acier anti-corrosif
- montage/démontage simple et rapide, la barre d'appui s'accroche sur la platine de fixation
- fixation invisible
- pour les cloisons légères, une doublure en bois collé multicouche d'au moins 20 mm d'épaisseur est nécessaire
- peut être équipée d'un porte-rouleau 0449120, en option avec protection antibactérienne intégrée 4449120
- peut être équipé ultérieurement d'un émetteur radio 0449010
- produit certifié TÜV PRODUCT SERVICE
- CE-certifié
- conforme à la norme ÖNORM B 1600 et DIN 18040
- Le matériel de fixation doit être défini sur le chantier et adapté selon la configuration et la nature de la cloison
- en combinaison avec les rideaux de douche Care pour protection de gicleur de douche 0787013 / 0787014 peut également être utilisé comme protection de gicleur de douche



Vario

