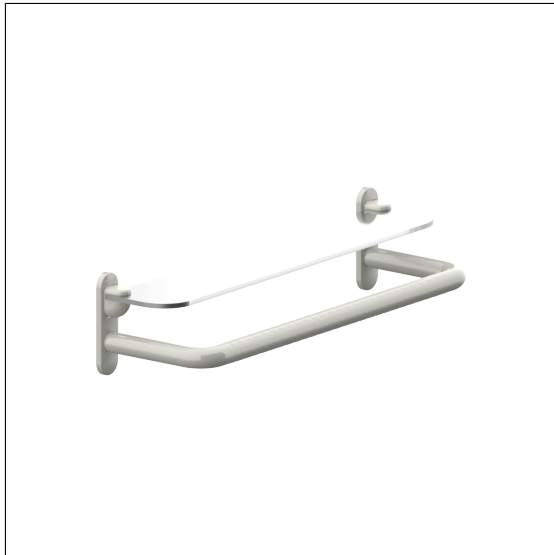


Care Solutions · Nylon Care 400

Nylon Care 400 Glasablage,
mit Haltegriff

Artikelnummer: 4953600067

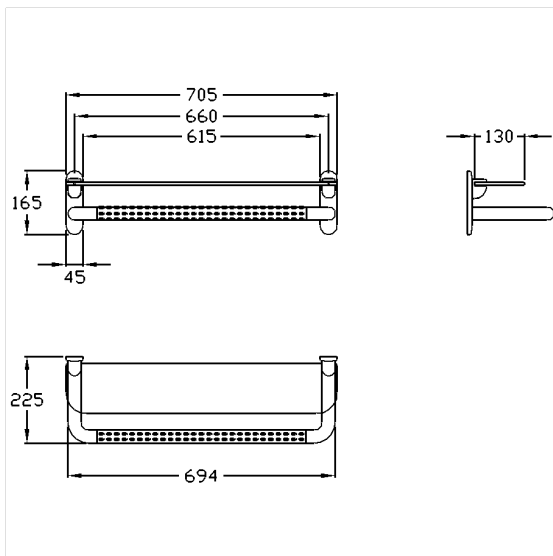
Produktbild



Technische Daten

Produktgruppe	1500
Produkt	Glasablage, mit Haltegriff
Länge	705 mm
Breite	225 mm
Höhe	165 mm
Material	Glas, Griff aus Polyamid
Oberfläche	Glas klar, Griff hochglänzend mit antibakteriellem Schutz, mit rutschsicherer Griffzone durch strukturierte Oberfläche
Farbe	lieferbar in Dunkelgrau (018), Weiß (019) und Manhattan (067)

Technische Zeichnung



Produktbeschreibung

- Nylon Care als bewährte Produktfamilie mit hoher Variantenvielfalt durch drei Serien für verschiedenste Anforderungen
- zur Wandmontage
- verdeckte Verschraubung
- Lieferung mit Montagematerial



Antibac

